

67" SXGA+ Entero LED 视频墙 显示箱体

CC67-3001



全天候可靠性

质量是硬道理。您需要能全天候稳定工作的高效解决方案，而省去一切麻烦。背投视频墙是监控或管理重要实时信息和事态时提高效率 and 响应时间的不二之选。无论显示的是人物、流程、资产还是基础设施，无缝视频墙都有着无可比拟的优势，能快速有效地分享大量监控用信息。

在过去30多年中，科视一直致力于生产高性能视频墙显示系统，为我们的日常生活带来积极影响。我们的显示箱体适用于全天候数据监测环境，且拥有不同分辨率、亮度和显示尺寸供选择。

CHRISTIE®



▲ 佐治亚电力公司

◀ 伊利诺斯州市政电力机构

科视Christie Entero LED视频墙显示箱体的优点

专为打造高性能

工业标准高宽比4:3

屏幕间标称间距仅为1mm

最佳技术保证高可靠性及长寿命

多显示器几何精度的无缝成像

ArrayLOC®—智能自动亮度和色彩管理

由于不存在需要替换的耗材，减少中断时间

广泛的色域带来优越的色彩再现

超高的对比度，多角度可观性及显示性能

生动的色彩呈现—与传统的汞灯相比，色域更加广泛

DLP®技术带来最佳的数据和视频图像

集成6轴调节系统，便于精度几何对准

密封的光学设计—无需过滤器

采用带热管技术的创新冷却系统—无电动热泵

专为较低的整体拥有成本而制造

零维护设计—没有耗材，如灯、滤尘器或色轮

固态设计—没有弧灯、电动色轮或机械孔

专为长期使用及高性能而设计—几年内无需更换

超过60,000小时的LED额定使用期

模块化设计，在需要修理时保证最短停机时间

整体系统提供长达六年的无忧性能

专为可靠性而制造

主要模块超过50,000小时的平均无故障时间

DLP显示技术，带来长期优越的性能和可靠性

无尘密封光学保护关键光学元件，即使最细小的粒子也无法进入

由于不存在需要替换的耗材，减少中断时间

科视行业领先的服务和支持

67" Entero LED箱体规格

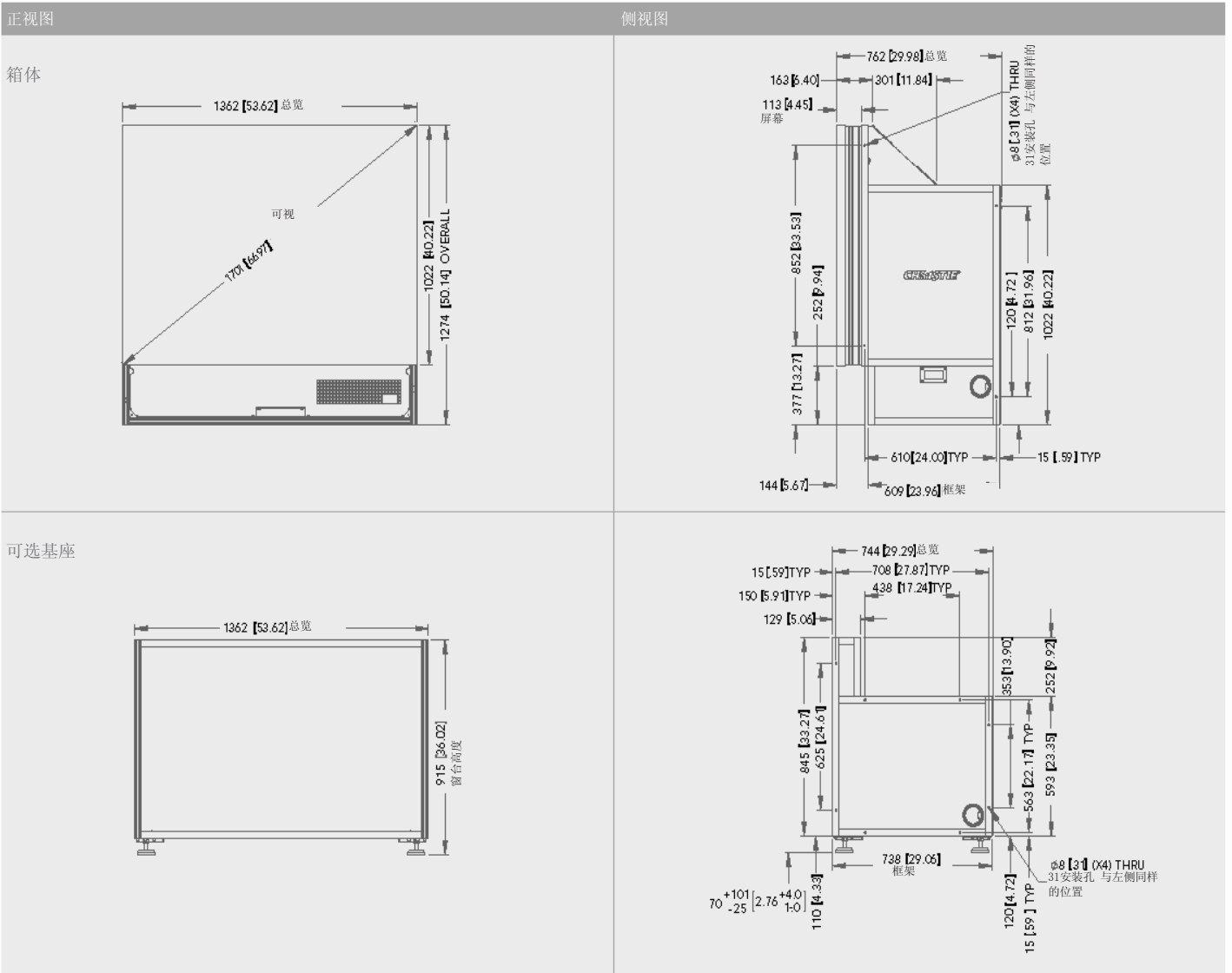
		SXGA+	
产品组成1	箱体	• CC67-3001	
	投影引擎	• RPMSP-LED01	
	屏幕选配	• SC67-XP01	
图像技术	影像	• 单片DLP, Dark Chip	
	默认分辨率	• SXGA+ (1400 x 1050)分辨率	
	照明	• 发光二极管 (红色、绿色、蓝色)	
像素密度	间距	• 每线性英寸为26.1像素	
屏幕	缝隙	• 相邻图像/屏幕之间的标称间隔为1mm	
	种类	• 广角正交棱镜	
输入	标准	• 数字DVI-I, 带模拟VGA	
	扫描速率	• 水平: 15–120kHz • 垂直: 23.97–150Hz • 像素时钟: 165MHz	
	扩展	• 3个可用输入模块插槽	
	可选模块	• VGA、数字 (DVI)、模拟 (RGB)、双SDI/HDSI、双HDMI	
	兼容性	• 与科视Christie TVC系列的视频墙控制器或其他从VGA到QXGA以及标准HD格式的输入源相兼容	
照明	技术	• LED (RGB)	
	LED额定使用寿命2	• >60,000小时	
颜色	温度范围	• 3,200–9,300K	
	色域	• 超过100%Ebu	
	调节与控制	• 屏幕到屏幕: ArrayLOC自动亮度和色彩管理 特性: 全面色彩调节 (CCA•)	
光学性能	镜头类型	• 0.69:1低失真、零点偏移、带像场曲率校正功能	
	亮度均匀性	• 亮度均匀性控制可为关键应用提供高达100%的均匀性	
	对比度3	• >100,000:1 (使用快门模式的全场) • 1400:1 (全场); 高达 450:1 ANSI	
控制/网络	端口/控制装置	• 2 RS-232端口和1 RS-422端口 • 可以通过RS-232网络或以太网现场升级的软件 • 红外遥控 • GPIO端口 • 板上集成的科视ChristieNET™ 连通度 (RJ45)	
	可升级性	• 科视Christie KoRE • 10位librarian通信软件, 便于现场升级固件	
可选附件	输入	• 见上述输入可选模块	
物理特性	其他	• 有线遥控 • 底座	
	范围	• 高度: 30" • 关于其他尺寸, 请参见内含的线路图	
	重量 (约)	• 箱体外壳: 141磅 (64千克) • 屏幕 (XPS型): 90磅 (41千克) • 光引擎: 60磅 (27千克)	
	交货重量 (约)	• 箱体外壳: 196磅 (89千克) • 屏幕 (XPS型): 125磅 (45千克) • 光引擎: 68磅 (31千克)	
	堆叠能力	• 4个箱体单元的高度	
环境	服务类型	• 后侧访问	
	操作温度4	箱体	• 40–95°F (5–35°C)
		屏幕	• 63–88°F (17–31°C)
	存放温度	• -4–122°F (-20–50°C)	
	湿度	• 20–80%非冷凝 • 储存: 35–65%非冷凝	
	海拔	• 0–3000m (0–10,000英尺)	
	额定功率 (投影引擎)	电压	• 100–240 VAC @ 50/60Hz
电流		• 4.5安	
功耗		• 额定值: 370W	
耗散 (最大值)		• 1,263 BTU/小时	
可靠性和可维修性	MTBF	• 所有主要模块的平均无故障时间>50,000小时	
	MTTR	• 模块化设计, 平均维修时间<15分钟 • 更换灯泡时间<5分钟	
法规标准 (投影引擎)	<ul style="list-style-type: none"> 指令 (EC) 2002/95/EC (RoHS) • 2002/96/EC (WEEE) 规例号 (EC) 1907/2006 (REACH) • CAN/CSA C22.2 No.60950-1 • UL 60950-1 • IEC/EN 60950-1 • FCC第15部分B小部分A类 • EN55022/CISPR22 A类 • EN55024/CISPR24 认证标识 (请与科视Christie核实最新信息): cULus (加拿大和美国)、CE (欧盟)、CCC (中国)、GoST-R (俄罗斯)		
校准	• KC (韩国)、PSE (日本) • C-Tick (澳大利亚和新西兰)		
有限质保	• 所有投影单元均在工厂进行校准, 以便获得最佳色彩性能		
其他功能和优点	保证两年的零部件与人工 • 有关我们的有限保修的详细信息, 请咨询科视Christie授权代表 <ul style="list-style-type: none"> 集成6轴调节系统, 便于精度几何对准 • 全功能型遥控键盘, 带有易于使用的菜单系统 多个设置存储器, 以管理多个输入源 • 具有画中画功能 • 通过IP进行控制和状态监控 具有广泛比例的缩放功能 • 窗口/屏幕处理—可通过多达3x3的一系列屏幕显示外部输入, 而无需外部处理器 (单一输入可分配至所有箱体或通过使用箱体选配件双HDMI模块来进行菊链式连接) • 3个冗余冷却风扇 • 注满水且密封的创新热管冷却系统 (无需维护、无电动泵、无危险化学品或泄漏的担忧) 		

¹ 箱体、光引擎和屏幕可单独出售。² LED使用期取决于达50%亮度时的预计使用期。³ 规定的对比度是通过全场及ANSI方法测得的“自然”对比度。这些值对合适的对比性能评价而言至关重要, 特别是对于视频墙。⁴ 为获得最佳的长期性能和可靠性, 科视建议通常应在低于77°F (25°C) 的温度下操作投影系统所有电子设备。

亮度/性能特点- CC67-3001 67"箱体

可选引擎	可选屏幕	屏幕类型	可观性		屏幕1/2增益		亮度 ¹ (cd/m ²)	
			水平	垂直	水平	垂直		
SXGA+	RPMSP-LED01	•SC67-XP01	正交棱镜	•180°	•120°	•±35°	•±27°	•260

¹ 亮度规格取决于降低色彩空间设置值



公司分支机构

美国科视数字系统有限公司
美国-塞浦路斯
电话: 714 236 8610

加拿大科视数字系统有限公司
加拿大-基奇纳
电话: 519 744 8005

全球办事处

英国
电话: +44 (0) 118 977 8000

德国
电话: +49 2161 664540

法国
电话: +33 (0) 1 41 21 44 04

西班牙
电话: +34 91 633 9990

东欧和俄罗斯联邦
电话: +36 (0) 1 47 48 100

阿拉伯联合酋长国
电话: +971 (0) 4 299 7575

印度
电话: (080) 41468940

新加坡
电话: +65 6877 8737

中国 (上海)
电话: +86 21 6278 7708

中国 (北京)
电话: +86 10 6561 0240

日本 (东京)
电话: 81 3 3599 7481

韩国 (首尔)
电话: +82 2 702 1601

独立销售顾问办事处

意大利
电话: +39 (0) 2 9902 1161

南非
电话: +27 (0) 317 671 347



最新信息请登陆 www.christiedigital.com/cn

2011美国科视数字系统有限公司版权所有。保留所有权利。所有品牌名称和产品名称均为其各自持有人的商标、注册商标或商标名称。加拿大科视数字系统有限公司的管理系统通过ISO9001和ISO14001认证。除另有标注,性能规格均为标准。基于印刷时的可用信息编制性能规格。我们已竭尽所能确保准确性,但在某些情况下可能产生变更,产品或性能延迟的情况,本手册可能没有提及。美国科视数字系统有限公司保留作出变更的权利,恕不另行通知。

