

Christie Vive Audio LS3S

扬声器

用户手册

020-101548-02

声明

版权和商标

© 2017 Christie Digital Systems USA Inc. 保留所有权利。

所有品牌名称和产品名称均为其各自所有者的商标、注册商标或商号名称。

一般信息

我们已尽力保证信息的准确性，但有时产品的可用性或产品本身会发生更改，而本文档可能无法涵盖这些更改。科视保留随时对规格进行更改的权利，恕不另行通知。本手册中的性能规格均为一般代表，可能会因种种超出科视控制的情况（例如在某些工作环境中对产品的维护）而发生改变。性能规格基于手册印刷时可用的信息。科视对本材料不做任何形式的担保，包括但不限于对特定用途适用性的默示担保。对本材料中的错误，以及因执行或使用本材料而引起的意外或必然损害，科视概不负责。加拿大制造工厂通过了 ISO 9001 和 14001 认证。

保修

产品将根据科视的标准有限保修条款进行保修，而其完整的详细信息可通过与科视经销商或科视联系来获得。除了科视标准有限保修中可能规定的限制，以及为您的产品相关或适用于您的产品的限制之外，以下几个方面也不在保修范围之内：

- a. 往返运输过程中发生的问题或造成的损坏。
- b. 投影机灯泡（请参阅科视另行发布的灯泡程序政策）。
- c. 因使用超过推荐灯泡寿命的投影机灯泡，或因并未使用由科视或经授权的科视灯泡分销商所提供的科视灯泡而造成的问题或损坏。
- d. 因与非科视设备（例如配电系统、摄像头、DVD 播放器等）组合使用，或因将本产品与任何非科视接口设备配合使用而导致的问题或损坏。
- e. 因使用从未经授权的科视灯泡、替换部件或组件分销商处购买或获得的任何灯泡、替换部件或组件而引发的问题或造成的损坏，包括但不限于通过 internet 提供科视灯泡、替换部件或组件的任何分销商（可向科视确认有哪些经授权的分销商）。
- f. 因使用不当、电源不匹配、意外事故、火灾、洪水、闪电、地震或其他自然灾害而引发的问题或造成的损坏。
- g. 因安装 / 校正不当而引发的问题或造成的损坏，以及由非科视维修人员或非科视授权维修服务供应商进行的设备改装所引发的问题或造成的损坏。
- h. 因在移动平台或并非由科视针对产品用途设计、修改或批准的其他可移动设备上使用产品而引发的问题或造成的损坏。
- i. 因在有油基烟雾器或不涉及投影机的激光照明设备的环境中使用投影机而引发的问题或造成的损坏。
- j. LCD 投影机的规定保修期仅在 LCD 投影机“正常使用”时才适用，而“正常使用”是指 LCD 投影机的使用时间不超过每周 5 天、每天 8 小时。
- k. 因在户外使用产品而引发的问题或造成的损坏（除非产品专用于户外用途），但以下情况除外：保护此类产品免于受到降雨或其他恶劣天气或环境条件的影响并且室温位于规格中所设定的适合此类产品的推荐室温范围内。
- l. LCD 平板上的影像滞留。
- m. 由正常磨损或产品正常老化造成的缺陷。


保修不适用于序列号已移除或擦除的任何产品。保修也不适用于由经销商出售给经销商所在国家 / 地区之外的最终用户的任何产品，但以下情况除外：(i) 科视在最终用户所在的国家 / 地区拥有办事处或 (ii) 已支付所需的国际保修费用。

此保修不强制科视在产品所在地提供任何现场保修服务。

预防性维护

预防性维护对保障产品的持久正常工作十分重要。请参阅“维护”部分，以了解与产品相关的具体维护项目。请按要求进行维护并遵守科视规定的维护方案，否则将失去享受保修服务的权利。

环境

本产品的设计和制造过程都选用可供回收和重复利用的优质材料和组件。符号  表示，此类电气和电子设备在使用寿命终结时应与常规废弃物分开处理。本产品废弃时，请根据当地法规进行适当处理。欧盟国家使用多种分门别类的废旧电气电子产品回收系统。请让我们携手保护我们生活的环境！

China RoHS Compliance Information

关于中国《电子信息产品污染控制管理办法》的说明

- Environmentally Friendly Use Period
环保使用期限



The year number in the centre of the label indicates the Environmentally Friendly Use Period, which is required to mark on the electronic information product sold in China according to the China RoHS regulations.

本标志中表示的年数是根据《电子信息产品污染控制管理办法》（2006年2月28日）以及《电子信息产品污染控制标识要求》（2006年11月6日）制定的、适用于在中华人民共和国境内销售的电子信息产品的环保使用期限。

- Material Concentration Values Table
有毒有害物质含量表

Part Name	部件名称	Material Concentration (有毒有害物质或元素)					
		铅 (Pb)	汞 (Hg)	镉 (Cd)	六价铬 (Cr 6+)	多溴联苯 (PBB)	多溴二联苯醚 (PBDE)
Speaker/Subwoofer	扬声器	0	0	0	0	0	0

Note:

0: indicates that the concentration value of the particular hazardous substance contained in all the homogeneous materials for this part, according to EIP-A, EIP-B, EIP-C, is below the stipulated levels in China SJ/T11363-2006.

表示该有毒有害物质在该部件所有均质材料中的含量均在 SJ/T11363-2006 规定的限量要求以下。

X: indicates that the concentration value of the particular hazardous substance contained in all the homogeneous materials for this part, according to EIP-A, EIP-B, EIP-C, may be above the stipulated levels in China SJ/T11363-2006.

表示该有毒有害物质至少在该部件的某一均质材料中的含量可能超出 SJ/T11363-2006 规定的限量要求。

目录

安全信息	5
技术支持	6
简介	7
概述	7
包装箱内物品清单	7
安装	8
连接扬声器电线	8
壁挂式安装 LS3S	9
故障排除	11
扬声器不运行	11
扬声器声音降级	11
扬声器发出噪声或嘶嘶声	12
规格	13
音频	13
连接	13
电源	13
物理参数	14
零件	14
附件	14

安全信息

- 请在安装或操作扬声器前通读此信息。
- 阅读这些说明。
- 保存好这些说明。
- 谨记所有警告。
- 按照所有说明操作。
- 切勿安装在热源附近，例如散热器、热风机、炉子或产生热量的其他设备（包括放大器）。
- 请勿在水源附近使用此装置。
- 请勿在水源附近安装扬声器，以避免电气组件受潮。请勿将内含液体的物体（如花瓶）放在扬声器上。
- 仅限使用干布擦拭扬声器。
- 请勿为扬声器系统提供过高或过低的功率。
- 必须按照制造商规范和安装指南使用扬声器。
- 暴露在极强的噪声环境中可能导致听力永久性丧失。暴露在噪声足够强烈的环境中持续足够时间后，个人受噪声诱发的听力丧失影响程度差异很大，但是几乎所有人都会出现一定程度的听力丧失。以下是美国职业安全与健康管理局 (OSHA) 规定的允许的噪声暴露等级：

持续时间（连续）	声音等级 (dbA), 慢反应
8 小时	90
6 小时	92
4 小时	95
3 小时	97
2 小时	100
1.5 小时	102
1 小时	105
30 分钟	110
≤ 15 分钟	115

- 根据 OSHA 的规定，超出上述允许限制的暴露可能导致一定程度的听力丧失。操作此放大系统时必须佩戴耳塞或耳道（或耳外）保护器，以防止暴露时间超出所述限制时造成永久性听力丧失。
- 必须按照所有本地安全标准和规定将扬声器和安装在安装架上的扬声器固定在合适的结构上。
- 请始终安装所有法律要求的附加备用安全带或电缆。

- 请安装悬挂扬声器时要求的最低数量的绳索（更多详细信息，请参阅 [安装](#)）。请注意额定负载和所有适用的本地安全规范。
- 仅限使用科视指定的附件或配件。
- 要降低系统损坏风险，执行修理或维护操作前，请关闭放大器电源，然后拔下扬声器接线。
- 必须由合格的维修人员执行所有维修作业。无论装置以何种方式损坏均需要维修。例如，液体飞溅到装置上或物体掉落在装置上、装置暴露在雨中或受潮、装置操作异常或跌落。
- 未经责任部门明确批准对产品进行更改或修改，可能导致用户丧失使用设备的权利。

技术支持

Christie 产品的技术支持可以通过以下方式获取：

- 北美洲和南美洲： +1-800-221-8025 or Support.Americas@christiedigital.com 欧洲、中东和非洲：
+44 (0) 1189 778111 or Support.EMEA@christiedigital.com
- Asia Pacific: +65 6877-8737 or Support.APAC@christiedigital.com
- Coolux: +49 221 99 512 300 or Support.PandorasBox@christiedigital.com
- Christie 托管服务： +1-800-550-3061 or NOC@christiedigital.com

简介

本用户手册包含环绕扬声器安装、故障排除和规格信息。

概述

LS3S 线光源环绕扬声器设计能够最多容纳 350 个座位的听众席，作为水平阵列的一部分。它也可以与 S115 或 S215 重低音音箱和 bi-ampted 搭配使用，形成带低音管理功能的环绕系统。

在垂直范围和最大投影距离合适的情况下，扬声器还可以用于其他应用。

扬声器内含被动分频器，可以与单频道放大器一起使用。扬声器还具有多硬件连接点，允许安装多个选项。

包装箱内物品清单

下表列出了随 LS3S 一起运送的组件。

数量	说明	部件编号
1	Christie LS3S 线光源环绕扬声器 或 Christie LS3S 线光源环绕扬声器（带格栅）	145-107109-XX 或 145-129103-XX

安装



- 安装前，请检查所有组件上是否存在可能降低其安装强度的裂纹、变形、腐蚀以及丢失或受损零件。
- 必须按照所有本地安全标准和规定将扬声器固定在合适的结构上。
- 仅限使用制造商指定的附件或配件。

不遵守上述内容可能导致人员重伤或死亡。



- 允许将暴露在极低温度环境中的扬声器升温至少一小时后，在普通的应用级别下进行放音。不遵守上述内容可能导致设备损坏或财产损失。
- 扬声器电线会影响音质。请确保扬声器电线质量和规格适合您的应用

要安装扬声器，请完成以下步骤。

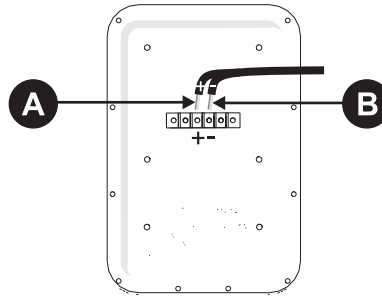
连接扬声器电线



开始此程序前，必须关闭并拔下放大器。

1. 按照本手册提供的安装说明安装扬声器。
2. 将扬声器电线连接至扬声器后侧的正极 (A) 和负极 (B) 端子。

如果您正在创建卷曲的平接线片终端，请使用 #8 平接线片（部件编号：145-159106-XX）。



A	正极 (+) 接线端
B	负极 (-) 接线端

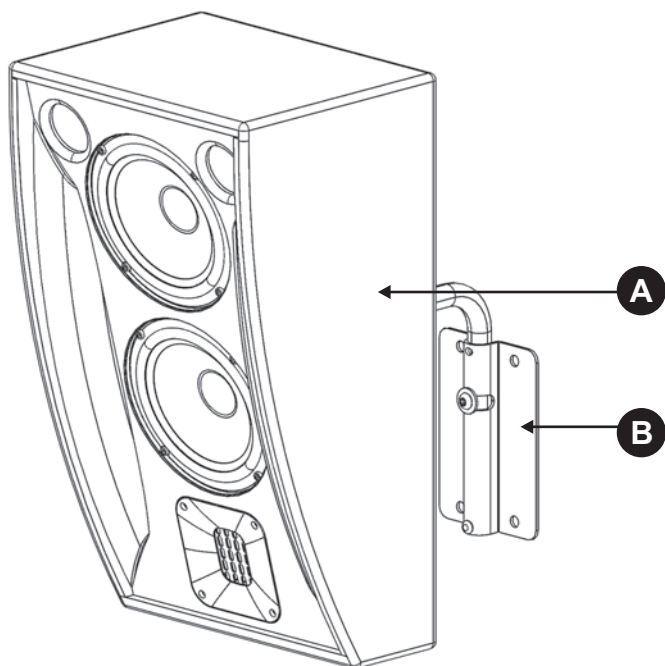
3. 将正负极扬声器电线从扬声器连接至放大器上对应的端子。
4. 打开放大器并验证扬声器是否正在接收供电。

壁挂式安装 LS3S

1. 拧下扬声器后侧上四个预安装的 M8 圆头螺钉。
2. 使用 M8 圆头螺钉将以下一个安装架固定在扬声器后侧。

说明	部件编号
Christie BKW-SUR 固定壁挂安装架	145-128102-XX
壁挂安装架 (MM-017)	111-694201-XX
壁挂安装架 (MM-024)	111-681207-XX
壁挂安装架 (MM-060)	111-682208-XX

3. 按照随安装架或 [Christie Vive Audio BKW-SUR 用户手册](#) 一同提供的制造商文档将扬声器安装在墙上。



A	LS3S 扬声器
B	壁挂安装架

故障排除



当心! 若不遵从以下要求, 可能导致轻度或中度受伤。

- 请勿维修扬声器。必须由合格的维修人员执行所有维修作业。

扬声器不运行

扬声器已连至放大器, 但无法发出声音。

解决方案

- 请验证扬声器是否正在从放大器接收供电。
- 请验证放大器的主电路断路器是否已关闭。
- 复位断路器。如果交流主断路器仍然打开, 则请检查电路的电压和电流。
- 请验证扬声器的正负极扬声器电线是否已正确连接至放大器上的端子。

扬声器声音降级

扬声器通电并发出声音, 但声音失真。

解决方案

- 目视检查扬声器上是否存在磨损或孔洞。
- 降低声源的输出级别。
- 请验证扬声器的正负极扬声器电线是否已牢固地连接至放大器上的端子。
- 请验证是否丢失螺钉。请更换您在安装期间拧下的所有螺钉。
- 请一位合格的经销商执行音频测试 (例如粉红噪声、频率扫描、内容和节目材料)。

扬声器发出噪声或嘶嘶声

扬声器在通电后发出静电噪音或嘶嘶声。

解决方案

- 每次静音一个声道，以定位故障位置。
- 请验证电缆工作状况是否良好。
- 重新布置音频电缆，使其远离交流电源电缆和照明电缆。
- 请验证 B 链的增益结构是否正确以及源装置与放大器的输入和输出级别。
- 检查极性。

规格

音频

规格	说明
系统类型	线光源、2.5 声道、被动、敞开式扬声器箱。
扬声器组件	一个 3.5 英寸带钹磁铁的 Kapton 带式扬声器与两个 6.5 英寸（中低音 + 低音）纸制 / Kevlar 复合锥形振膜扬声器。
分频器	线性相位、双声道、被动（2.5 kHz、12 dB/ 倍频程），低音扬声器的低通量（800 Hz、6 dB/ 倍频程）。
频率响应 ^a	70 Hz - 20 kHz (-6 dB)
最大声压级 (SPL) ^b	110 dB (AES)，连续，122 dB，峰值
系统覆盖范围	水平指向角：120°，垂直指向角：60°
灵敏度 ^a ，1 W/1 m	88 dB
建议放大器功率	125 W - 250 W (FTC)(4 欧姆)/Christie CDA3 或 Christie CDA5（取决于应用）
额定阻抗	4 欧姆

^aLS3S 是在 2pi 条件下测得的。此类条件与典型的室内壁挂安装应用最匹配。在 500 Hz - 10 kHz 范围内的平均值 (-6 dB)。

^bAES，6 dB 峰值因子（1 m 处）。最大连续 SPL 是基于灵敏度和 AES 功率容量计算的。短期 IEC 268-5 粉红噪声，12 dB 峰值因子。专门增加峰值因子以反映数字电影院声带的实际寿命参数。峰值 SPL 是基于短期功率计算的。

连接

规格	说明
输入	螺钉终端阻隔带

电源

规格	说明
功率容量 ^b	125-250 W (AES)、250 W (IEC) 短期（12 dB 峰值因子）

物理参数

规格	说明
箱体	敞开式音箱校准 18mm 船用胶合板 高阻尼且加固
尺寸 (H x W x D)	50 cm x 28 cm x 23 cm (19.7 英寸) x (11 英寸) x (9 英寸)
重量 (净重)	5.8 kg (12.8 磅)

零件

规格	部件编号
6.5 英寸锥形振膜	003-120888-XX 或 003-120889-XX
高音单元脸部板 3.5 卡普顿	003-121026-XX

附件

规格	部件编号
Christie BKW-SUR 固定壁挂安装架	145-128102-XX
壁挂安装架 (MM-017)	111-694201-XX
壁挂安装架 (MM-024)	111-681207-XX
壁挂安装架 (MM-060)	111-682208-XX
SpeakON 连接器 (用于放大器输出至扬声器)	145-158105-XX
#8 平接线片 (用于放大器的扬声器输出)	145-159106-XX

Corporate offices

USA – Cypress
ph: 714-236-8610

Canada – Kitchener
ph: 519-744-8005

Consultant offices

Italy
ph: +39 (0) 2 9902 1161

Worldwide offices

Australia
ph: +61 (0) 7 3624 4888

Brazil
ph: +55 (11) 2548 4753

China (Beijing)
ph: +86 10 6561 0240

China (Shanghai)
ph: +86 21 6278 7708

Eastern Europe and
Russian Federation
ph: +36 (0) 1 47 48 100

France
ph: +33 (0) 1 41 21 44 04

Germany
ph: +49 2161 664540

India
ph: +91 (080) 6708 9999

Japan (Tokyo)
ph: 81 3 3599 7481

Korea (Seoul)
ph: +82 2 702 1601

Republic of South Africa
ph: +27 (0)11 510 0094

Singapore
ph: +65 6877-8737

Spain
ph: +34 91 633 9990

United Arab Emirates
ph: +971 4 3206688

United Kingdom
ph: +44 (0) 118 977 8000