

科视Christie H系列

礼堂
董事会会议室
休息室

政府机构
高等教育
酒店

教堂
租赁舞台



体积小、效果显著

CHRISTIE®

科视Christie H系列

科视Christie® H系列将高亮度和卓越色彩组合在一起，实现12,000流明的亮度。

科视Christie H系列将出众的图像质量、灵活的连接性和低于竞争对手产品一半的噪音等强大优势集于超精巧包装之中。

一流的显示亮度

科视Christie D12WU-H
WUXGA - 12,000中心流明

科视Christie D12HD-H
HD - 11,000中心流明

体积小，功能强大

了解1DLP投影机实现客户租赁舞台梦想

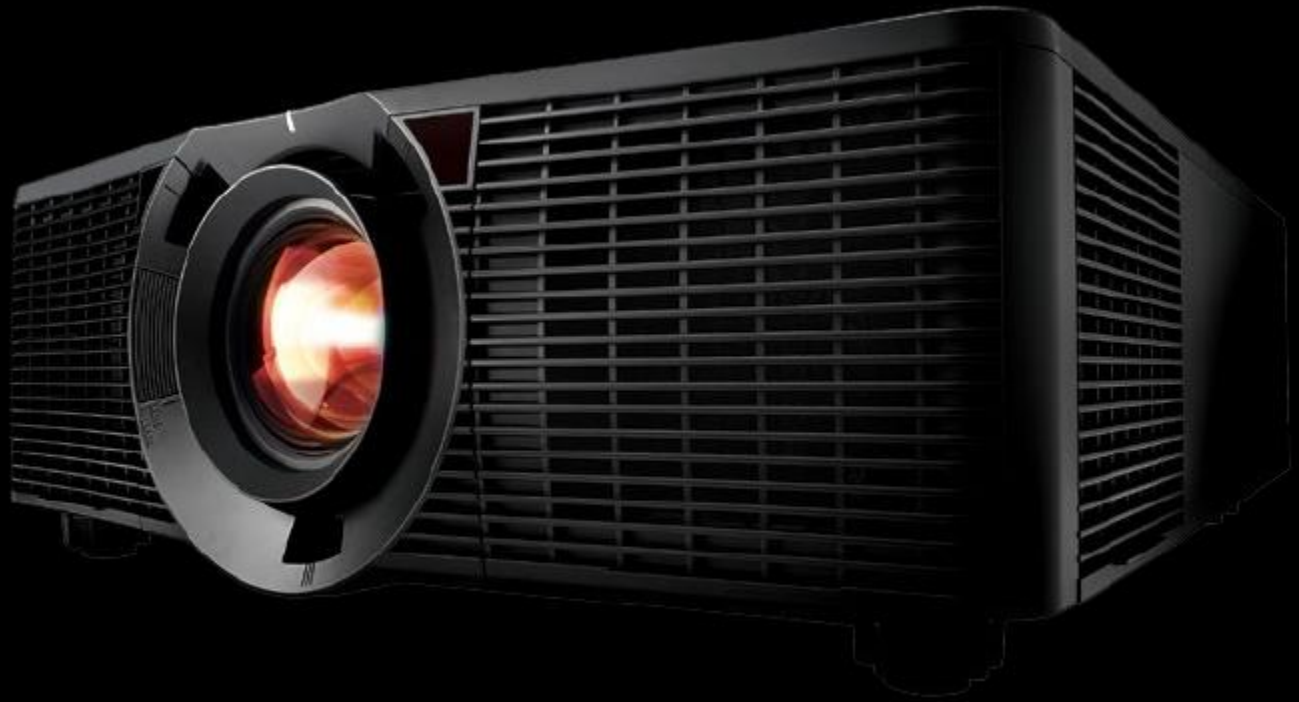
科视Christie H系列用于弥补中型与大型场馆之间的差距，让客户以合理的价格实现卓越选择。

由科视Christie H系列投影机增强您的投影解决方案。凭借黑色底架和更低噪声（与竞争对手产品相比），该产品非常适用于独立安装场景。轻质且精巧的外形，使得本产品更易于处理和运输，每次安装均能降低成本。此外，可用堆叠与装配架、纵向性能以及先进的翘曲与融合功能，带来您所渴望的设计自由。

科视Christie H系列还配有全套镜头选配件，并与科视 Christie E系列镜头相兼容，使其成为经济实惠且安装灵活的解决方案。



▲ 装配/堆叠支架 —— 纵向



保持安静

仔细聆听。你能听见吗？

这就是我们超安静运行的科视Christie H系列。

如果您正在处理中型到大型场馆投影，则这款设备就是您一直所期待的产品。

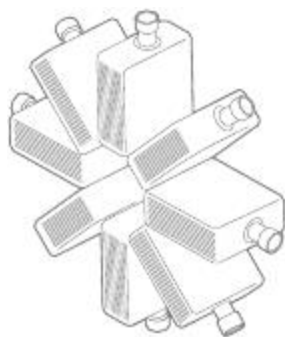
科视Christie H系列产生的噪声是竞争对手产品的一半，并且拥有业界最高1DLP®亮度，并且呈现舒适的视觉效果。以经济实惠、多合一投影解决方案来实现无与伦比的高亮度和色彩完整性。科视Christie H系列兼具均衡生动的图像以及精巧优雅的设计，可融入所有环境，让图像性能成为客户关注的焦点。

是适于独立安装领域的理想选择，所提供的吊顶式安装件、延长杆和装配夹具确保顺利安装。另外，采用输入面板盖板和底侧HDMI输入接头来隐藏不甚美观的电线，这样一来，只会呈现色彩丰富的画面。



▲ 投影机底部的第二个HDMI连接器

专为性能而设计



▲ 360度全方位投影



▲ 输入面板

融合与翘曲功能

全新科视 Christie® H 系列软件和现成标准相机，让融合与翘曲功能变得更简单¹。

该软件和相机选件可简单快捷地实现边缘融合和堆叠性能，以先进的栅极控制更为复杂、有限的修正。此外，该软件还可用来设置多台投影机，以实现图像翘曲（先进的几何修正），或进行多投影机融合来打造大型全景无缝展示。

3D性能

以用户级3D性能，为董事会会议或讲堂演示增添优势。

凭借HDMI或HDBaseT™输入，科视Christie H系列实现高达DICOM 模拟模式为需满足 DICOM 第14部分规范的120Hz的输出，并拥有内置帧包装、并排式以及顶部/医疗培训3应用领域提供增强型灰度级别。底部3D性能。

纵向模式与360度全方位投影

使用现有投影灯泡²，可以在纵向模式下使用投影机，

从而缩短设置时间并最大程度地降低特殊灯泡造成的额外费用。不仅如此，这些投影机还可实现360度配置安装。

增强型灯泡选件

双灯泡设计，尽可能地增加亮度或延长灯泡使用寿命。投影灯泡的使用寿命为1500小时（标准）@465W，和2000小时（标准）@370W。

通过医学 DICOM 模拟实现数字成像与通信

连通性

科视Christie H系列使用HDBaseT，以低成本5/6e缆线完成视频内容和控制，从而实现最新智能和灵活连通性。

3G SDI确保长距离内的视频完整性。

如需要，第二个RJ-45输入可激活对投影机的专有控制。

底座底部的额外第二个HDMI连接器可实现洁净独立安装，无需可见缆线。



▲ 标准模式



▲ DICOM模拟模式

¹ Logitech HD Pro Webcam C920为推荐型号。

² 灯泡使用寿命缩短。

³ 模拟模式仅用于培训用途，而不能用于对患者进行实际医疗诊断。

各种镜头选件 供您选择

全套镜头，包括一个适于科视Christie E系列镜头适配器，确保设计自由和安装灵活性。



镜头选件⁴

| 描述 | 部件号 |
|-----------------------------|---------------|
| 0.84-1.02:1 变焦镜头* | 140-114107-01 |
| 1.02-1.36:1 变焦镜头* | 140-115108-01 |
| 1.2-1.5:1 变焦镜头 (全ILS) | 140-109101-01 |
| 1.5-2.0:1 变焦镜头 (全ILS) | 140-110103-01 |
| 2.0-4.0:1 变焦镜头 (全ILS) | 140-111104-01 |
| 4.0-7.0:1 变焦镜头 (全ILS) | 140-116109-01 |
| 适于科视 Christie E系列镜头的 H系列适配器 | 140-112105-01 |

* 无变焦焦距记忆功能

可用型号

| 描述 | 部件号 |
|---------------------|---------------|
| 科视Christie D12WU-H | 140-009100-01 |
| 科视 Christie D12HD-H | 140-010102-01 |

科视Christie演示

科视Christie演示应用可通过以太网、USB或无线传输，将多达四台电脑的远程桌面显示在网络上。通过USB线/以太网线，可配合DHCP、固定IP和直接链路等多种不同的网络设置。



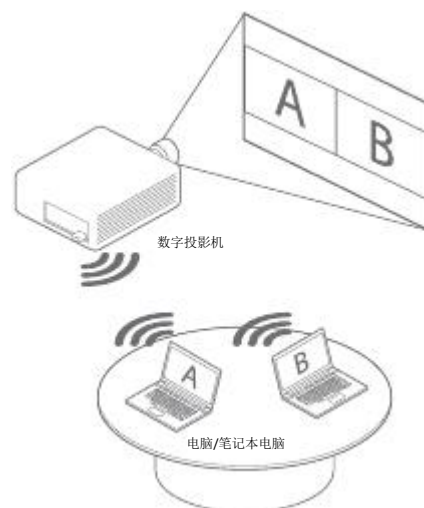
⁴ 透射比随分辨率的变化而变化。欲了解更多信息，请访问：www.christiedigital.com

无线投影

简易连通性

会议室空间更开阔

无电缆式管理



▲ 无线模块

▶ 科视Christie H系列无线电子狗

科视 Christie 支持与服务

所有科视 Christie 产品均可获得行业领先的保修服务，我们以广泛的分销和支持网络，确保为客户提供培训、服务和技术方面的大力支持。

科视Christie在全球五大洲均设有代表，为国际安装和全球部署提供支持。

我们提供以客户为中心的服务，在不同应用领域积累了丰富的宝贵经验。



| | | Christie D12WU-H | 科视 Christie D12HD-H |
|------|--|--|---|
| 图像 | 亮度 | <ul style="list-style-type: none"> 12,375 流明 (符合 ISO 21118 标准) 中心: 12,000 流明 ANSI: 11,000 流明 | <ul style="list-style-type: none"> 11,250 流明 (符合 ISO 21118 标准) 中心: 11,000 流明 ANSI: 10,000 流明 |
| | 对比度 (标称) | 5000:1 (动态光圈功能已激活) · 1200:1 (全开/关) · 250:1 ANSI | |
| 显示屏 | 类型 | 单芯片 0.96" DMD | 单芯片 0.95" DMD |
| | 原生分辨率 | 1920 x 1200 (2,304,000 像素) 16:10 | 1920 x 1080 HD (2,073,600 像素) 16:9 |
| | 色轮 | 6 段 (RGBCYW) | |
| 投影灯泡 | 类型 | 465W (003-005237-01) x 2 | |
| | 标准使用寿命 | 1500 小时 (标准) @ 465W; 2000 小时 (标准) @ 370W | |
| 输入 | 标准 | <ul style="list-style-type: none"> 3G-SDI x 1 (BNC) · HDMI x 2 (一个位于侧面板上, 一个位于投影机底部, 可独立选择) DVI-D x 1 (仅数字) · 显示端口 x 1 · HD15 x 1 · RGBHV/部件 (5 BNC) · 组合视频 x 1 (BNC) S-视频 x 1 (迷你 DIN) · 部件视频 (RCA) · USB x 1 (B 型迷你) – 通过 USB 显示 · USB x 1 (A 型) · 图像浏览器或无线电子狗 (选配) · HDBaseT (RJ45 x 1) · RJ45 x 1 (有线网络连接式科视 Christie 演示) | |
| | 3D | <ul style="list-style-type: none"> HDMI、HDBaseT —— 帧包装、并排、顶部/底部 3D 同步输入(BNC) —— 用于同步锁相投影机 3D 同步输出(BNC) —— 用于同步锁相投影机、控制发射器或偏光器 | |
| | 信号 | <ul style="list-style-type: none"> HDTV 格式 · VGA 变为 WUXGA (1920 x 1200) 维持纵横比时的水平和垂直调节, 所有输入端 | |
| | 像素时脉 | 162 MHz | |
| | 扫描频率 | 水平: 15-100KHz · 垂直: 24-85Hz | |
| | 输出 | HD15 x 1 | |
| | 控制和联网 | <ul style="list-style-type: none"> RS-232 输入端口 · 通过 HDBaseT 进行控制 · 具有科视 ChristieNET 连通性的以太网 (10/100) RJ45 · 内置背光键盘 有线遥控(3.5mm 立体) —— 可用环通输出, 适合菊花链连接 | |
| 镜头支架 | 类型 | <ul style="list-style-type: none"> 无工具镜头插入系统 · 孔径可调 · 自动水平和垂直镜头偏移 (可提供存储器) 自动放大和调焦 (提供适用于完全 ILS 镜头的存储器) | |
| 镜头选件 | 镜头 | <ul style="list-style-type: none"> 0.84-1.02:1 变焦镜头 (无变焦/对焦记忆功能) 1.02-1.36:1 变焦镜头 (无变焦/对焦记忆功能) 1.2-1.5:1 变焦镜头 (全 ILS) · 1.5-2.0:1 变焦镜头 (全 ILS) · 2.0-4.0:1 变焦镜头 (全 ILS) | |
| | 偏移 (全 ILS 镜头) | <ul style="list-style-type: none"> ± 120% 垂直 (± 720 像素) ± 50% 水平 (± 480 像素) | <ul style="list-style-type: none"> ± 133% 垂直 (± 720 像素) ± 50% 水平 (± 480 像素) |
| | 配件 | 标准 | <ul style="list-style-type: none"> 红外遥控, 含有线遥控接口 (不含线) · 粗尘滤镜 - 3 组 (标准用途非必备) 适于投影机头的 AC 电源软管, 用户手册 |
| | 可选 | <ul style="list-style-type: none"> 装配/堆叠支架 · E 系列镜头适配器 · 1DWUSB-BGN (用于视频和控制装置的无线电子狗) 雾镜 - 3 组 · 吊顶式安装件 · 吊装延长杆 · 吊装装配夹具 遥控器更换件 | |
| 功率要求 | 工作电压 | 100-240 VAC @ 50/60Hz | |
| | 功耗 | 正常模式: 最大 1100W (220V) 和 1180W (110V); 节能模式: 最大 880W (220V) 和 950W (110V) | |
| | 工作电流 | 最大 5.5A (220V) · 最大 12A (110V) | |
| | 耗散 | 最大 3753 BTU/小时 · 3003 BTU/小时 (节能模式) | |
| 物理 | 尺寸 | (长 x 宽 x 高) 604 x 520 x 182mm (23.78 x 20.47 x 7.16") (不含支脚) | |
| | 重量 (无镜头) | 52.5lbs (23.8kg) | |
| | 装运尺寸 | (长 x 宽 x 高) 790 x 666 x 352mm (31.10 x 26.22 x 13.86") | |
| | 装运重量 | 62.8lbs (28.5kg) | |
| 运行环境 | 工作温度 | 0-40°C (32-104°F) | |
| | 湿度 | 10-85%, 无冷凝 | |
| | 噪声 | 标准模式: 465W: 40dB(A), 370W 节能模式: 37dB(A) | |
| 法规 | <ul style="list-style-type: none"> UL/CSA/IEC 60950 · FCC A 级, CE, CCC, KC, PSE, CU, SABS, BIS, VCCI, RCM 本产品符合所有相关的欧洲指令、标准以及安全、健康和环境相关的规定。 RoHS、REACH、WEEE | | |
| 有限质保 | <ul style="list-style-type: none"> 三年零部件和人工服务 (包括光引擎) 灯泡: 500 小时或 1 年 (以先到者为准) 欲获取有限质保的更多信息, 请联系已授权的科视 Christie 代表。 | | |



▲ 雾镜盖启动套件
P/N 003-005454-01



▲ 雾镜重注材料 (3组)
P/N 003-005456-01



▲ 粗尘滤镜 (3组)
P/N 003-005241-01



▲ 科视 Christie One 装配架
P/N 140-1113106-01 (仅限H、HS和Q系列)

科视 Christie QwikRig 装配架

P/N 140-128102-02 (仅限H、Q系列和700/850-GS)



▲ 吊顶式安装延长杆
P/N 121-125109-01

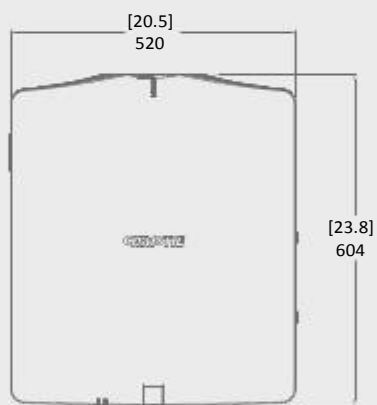


▲ One Mount Plus
P/N 140-117100-XX

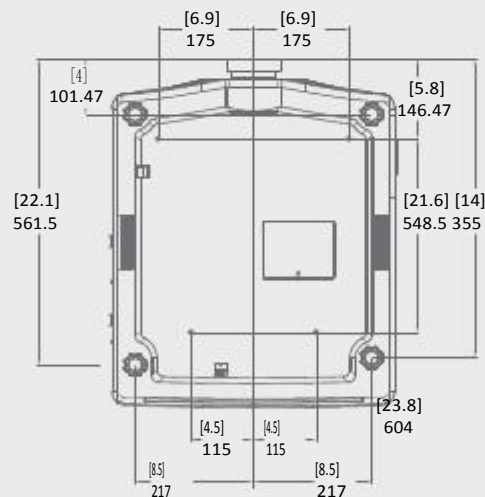


▲ 吊顶式安装装配套件
P/N 121-126100-01

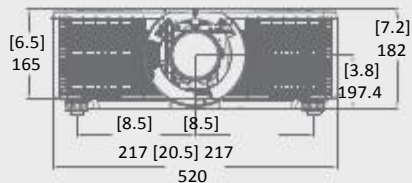
俯视图



底视图



正视图



右侧视图



公司办事处

科视数字系统美国公司
塞浦路斯
电话: 714 236 8610

科视数字系统加拿大公司
基奇纳
电话: 519 744 8005

独立销售 咨询办事处

意大利
电话: +39 (0) 2 9902 1161

全球办事处

电话: +61 (0) 7 3624 4888

巴西
电话: +55 (11) 2548 4753

中国 (北京)
电话: +86 10 6561 0240

中国 (上海)
电话: +86 21 6278 7708

法国
电话: +33 (0) 1 41 21 44 04

德国
电话: +49 2161 664540

电话: +91 (080) 6708 9999

日本 (东京)
电话: 81 3 3599 7481

韩国 (首尔)
电话: +82 2 702 1601

墨西哥
电话: +52 55 4744 1790

南非共和国
电话: +27 11 251 0000

俄罗斯
东欧
电话: +36 (0) 1 47 48 100

电话: +65 6877 8737

西班牙
电话: +34 91 633 9990

阿联酋
电话: +971 4 3206688

英国
电话: +44 (0) 118 977 8000

美国 (亚利桑那州)
电话: 602 943 5700

美国 (纽约)
电话: 646 779 2014



ISO 9001
ISO 14001



如需获取最新规格信息, 敬请访问 www.christiedigital.com/cn



2017 科视数字系统美国公司版权所有 版权所有。所有品牌名称和产品名称分别为各自所有者的商标、注册商标或者商标名称。
科视数字系统加拿大公司的管理系统已通过ISO 9001和ISO 14001认证。
本文性能规格为典型参数。研究仍在进行, 如有产品规格参数变化, 恕不另行通知。
印于加拿大, 用再造纸印刷制成。 4411 2017年1月

CHRISTIE®