

Christie Vive Audio LA Series

Акустическая система линейного массива объемного звучания LA5S



Технические характеристики	Christie LA5S
Тип системы	• Линейный массив коаксиальных пассивных 2-полосных динамиков с ленточными диффузорами, расположенных по параболе, в цельном корпусе с фазоинвертором
Диффузоры	• 6 ленточных диффузоров 6 дюймов с полиамидной диафрагмой Kapton® и неодимовыми магнитами • 6 среднечастотных диффузоров 6,5 дюйма из картонно-кевларового композита, с неодимовыми магнитами
Кроссовер	• Линейно-фазовый, двухполосный пассивный, симметричный кроссовер при 1,5 кГц, 24 дБ на октаву
Частотная характеристика ¹	• 60 Гц - 20 кГц при -6 дБ
Максимальные уровни звукового давления (SPL) ²	• 130,5 дБ (AES) непрерывное • 142,5 дБ пиковое
Звуковое покрытие системы ³	• Горизонтальное рассеяние 120° • Вертикальное рассеяние 60°
Чувствительность ³ , 1 Вт/1 м	• 100,5 дБ (200 Гц - 3 кГц)
Максимальная шумовая мощность ²	• 1 000 Вт (AES) • 1 500 Вт (IEC) долговременная • 2 000 Вт (IEC) кратковременная
Рекомендуемая мощность усилителя	• 990-1 400 Вт (FTC) при 7 Ом
Номинальное полное сопротивление	• 7 Ом
Входные разъемы	• Клеммная колодка с винтовыми зажимами
Корпус	• Вентилируемый • Судовая фанера 18 мм • Мощные поперечины, плотные демпферы • Предназначен для подвешенного монтажа
Варианты монтажа	• Настенный или потолочный монтаж с помощью 4 точек крепления M8 • Подвесной монтаж с помощью 3 точек крепления M10
Аксессуары (дополнительно)	• Allen Products MultiMount MM-060 (111-682208-01) для настенного монтажа • MM-3RDX-120 (111-684200-01) для потолочного монтажа • 3 комплекта для монтажа Allen Products RK-1C, 1 трос (111-686202-01) для подвешенного монтажа ⁴
Габариты	• (Д x Ш x В) 420 x 268 x 899 мм
Вес нетто	• 27 кг
Гарантия	• Ограниченная 5-летняя гарантия

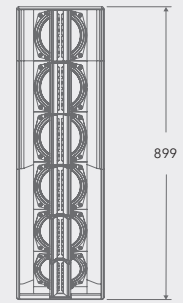
¹ Измерена на расстоянии 4 м и 8 м в смоделированных условиях свободного поля и на уровне земли. Чувствительность рассчитывается на основе кривой SPL, в среднем колеблется в диапазоне 200 Гц - 5 кГц и пересчитывается для расстояния 1 м.

² AES обозначает стандарт AES2-2012. IEC обозначает стандарт IEC 60268-5. Максимальный SPL вычислен на основе параметров чувствительности и максимальной шумовой мощности. Кратковременная мощность, соответствующая IEC, протестирована с использованием розового шума, соответствующего IEC, при амплитудном коэффициенте 9 дБ. Для соответствия реальным параметрам звуковых дорожек к цифровым кинокартинам амплитудный коэффициент был специально повышен. Максимальный пиковый SPL вычислен с использованием пикового напряжения во время тестирования кратковременной мощности, соответствующей IEC.

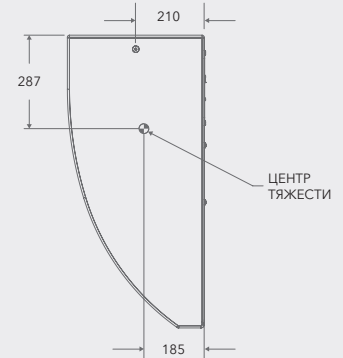
³ Среднее значение для диапазона 500 Гц - 16 кГц, при -6 дБ.

⁴ Для подвешенного монтажа необходимы 3 троса. Подробнее см. в руководстве пользователя.

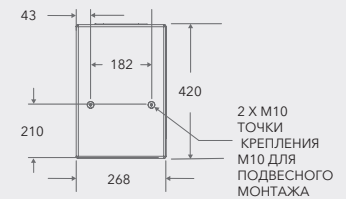
Вид спереди



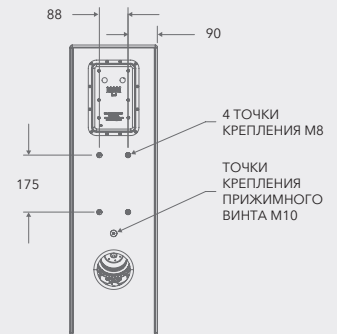
Вид сбоку



Вид сверху



Вид сзади



Офис независимых продаж

Россия
119234, Москва,
Ленинские горы,
Владение 1, строение 77,
офис 101.4В
Научный парк МГУ
Тел.: +7 (495) 930-8961

EMEA offices

United Kingdom
EMEA Regional Head Office
PH: +44 (0) 118 977 8000

Africa
PH: +27 71 335 8667

Eastern Europe
Representative Office
PH: +36 (0)1 47 48 138

France
PH: +33 (0) 1 41 21 44 04

Germany
PH: +49 2161 566 200

Middle East
PH: +971 (4) 503 6800

Spain
PH: +34 91 633 9990

Italy
Independent Sales Consultant Office
PH: +39 (0) 2 9902 1161



Чтобы получить новейшую информацию о технических характеристиках, посетите веб-сайт www.christieemea.com



Copyright 2016 Christie Digital Systems USA, Inc. All rights reserved. All brand names and product names are trademarks, registered trademarks or tradenames of their respective holders. Christie Digital Systems Canada Inc.'s management system is registered to ISO 9001 and ISO 14001. Performance specifications are typical. Due to constant research, specifications are subject to change without notice. Printed in Canada on recycled paper. 4239 Mar 16

CHRISTIE®