

科视Christie RGB激光投影



前所未有的亮度、色彩和图像 质量

RGB激光器为下一代大规模视效体验提供了展示舞台。科视Christie RGB激光系统基于科视Christie® Freedom™ 发光技术（这是一种可扩展的激光光源），带有一个光纤耦合放映头，在亮度、色彩和画质上都达到了前所未有的水平。

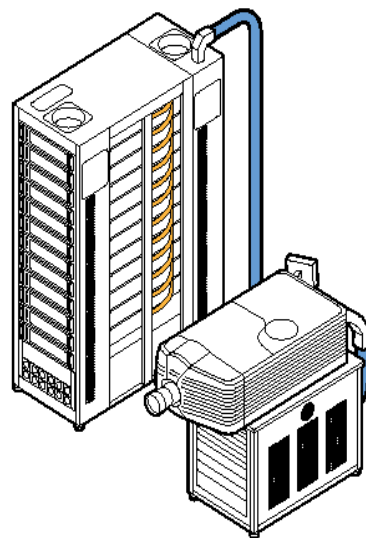
大型屏幕、3D影院、主题公园、建筑投影以及其他巨型应用现在都可升级到以往从未达到的水平，让一些富有纪念意义的难忘景观得到重现。内容创作者、设计者和导演能为观众带来前所未有的震撼。

科视Christie RGB激光系统由我们位于北美的世界级工程与制造基地设计并制造，依托超过85年的行业领先专业优势，为您带来全新的发光平台以及最先进的架构。

CHRISTIE

科视Christie 3P激光系统

在所有单头投影系统中，科视Christie® 3-Primary (3P) RGB激光投影机能提供最高水平的亮度，代表了激光投影设计的最高峰。对于影院巨幕、建筑投影、租赁舞台、大型景观，以及其他任何需要高亮度和可靠性的应用来说，科视Christie 3P系统都是理想选择。



科视Christie Freedom激光照明

科视Christie Freedom激光照明平台内含安装在机架上的激光模块。每个激光模块都分别含有红、绿、蓝激光二极管，三种颜色组合产生高达5,000流明的白光。由于该平台具有可扩展性，您可以根据亮度要求对激光模块进行方便的添加、移除、启用或停用，最多可使用12个模块。这样每个机架的总亮度可达到60,000流明。另外，还有一种较短机架供您选择，它可容纳7个激光模块，总亮度达35,000流明。每个激光模块均独立冷却，提供内置故障保护功能，为您带来更高的效率和极致可靠性。

光纤联接

荣获专利的光纤链路技术可将激光模块机架和放映头连接到一起。光纤链路具有从5米（16英尺）到20米（65英尺）的不同选择长度，可以让激光器机架的安装位置远离放映头，使安装、暖通空调及噪声方面的管理与维护得到改进。

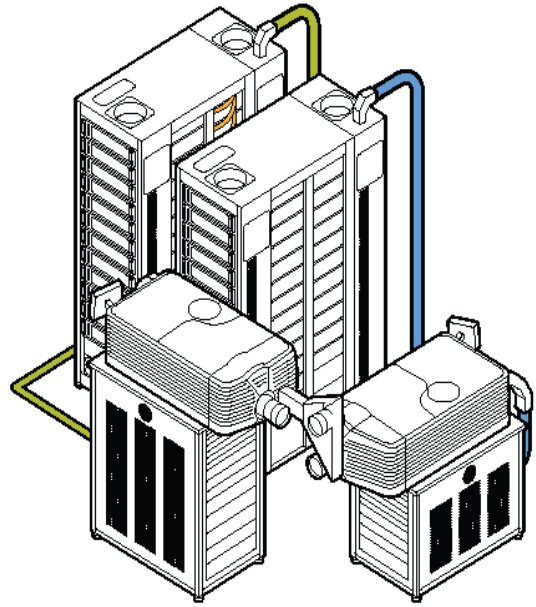


广色域

科视Christie RGB激光投影系统带来的宽广色域显著超出了DCI P3的要求范围，是市面上首套能够达到Rec. 2020色彩空间的系统。该种增强的色板带来了新的创造性和自然的色彩再现能力。

科视Christie 6P激光系统

科视Christie 6-Primary (6P) RGB激光系统面向3D应用而开发，采用两个放映头和两套RGB原色激光 -- 一套用于左眼，一套（波长略有不同）用于右眼。然后，3D眼镜可以将不同的波长滤出，使光如期到达相应的眼睛。3D内容非常自然，亮度更高，可以为您的双眼提供符合DCI规范的亮度和色彩。科视Christie 6P系统能带来一流的大型影院、3D穹顶、可视化与沉浸式主题公园乘骑设施，以及前所未有的亮度和色彩。



自然的3D观看效果

科视Christie 6P系统采用一种双头结构，提供亮度高、色彩丰富并且自然的3D观看效果。不同于单头投影机需要顺序性地闪出左/右图像，科视Christie 6P能为人的双眼同时提供左眼图像和右眼图像。这让科视Christie 6P在3D屏幕上的亮度达到了14 fL，同时还能减少有些人在观看3D影片时可能会出现的不适、头痛、眼酸等不舒适感。

放映头

RGB激光投影系统所用放映头中配有3DLP®芯片光程、镜头和电子装置，其主要有三种模式可供选择。每个放映头都针对不同要求和应用而设计。

可扩展光源

最高可达60,000流明

无懈可击的视效

4K, 120hz, 高帧速, 高对比度, 广色域

使用寿命长, 运行稳定

80%亮度下可达30,000小时

高亮度, 自然3D效果

14 fL, 巨幕上的3D效果符合DCI标准要求, 不会带来任何不舒适的感觉

内置冗余设计, 提升可靠性

多个发光模块, 具有独立的冷却系统

科视Christie Solaria CP42LH

- 符合DCI规范
- 4K, 高帧速
- 在低增益白色屏幕上提供优异表现
- 3D技术同极化系统兼容

科视Christie ProVenue D4K60LH

- 科视Christie TruLife™ 电子装置
- 4K, 120Hz 3D性能
- 科视Christie Twist™ 变形, 融合与缩放
- 24小时/7天不间断运行

科视Christie Mirage 4KLH

- 科视Christie TruLife™ 电子装置
- 4K, 120Hz 3D性能
- 科视Christie Twist™ 变形、融合与缩放
- 24小时/7天不间断运行

85年的业界领先经验

多年来科视Christie® 一直努力提供丰富多样的先进产品、服务和技术，为用户打造最佳的视效体验。科视Christie对工程和创新关注，使得我们在投影技术领域处于领先地位。凭借RGB激光投影系统，我们将继续在全球范围提供领先的视效服务。

选择科视Christie可以让您在创造和共享最出色的视觉安装和应用时，领略到科视Christie 85年的业界领先专业技术。科视Christie拥有广泛的合作伙伴和经销商网络，能根据具体需求量身打造适合您的RGB激光投影解决方案。

公司总部

美国科视数字系统有限公司
美国 - 塞浦路斯
电话: 714 236 8610

加拿大科视数字系统有限公司
加拿大 - 基奇纳
电话: 519 744 8005

独立销售
咨询办事处

意大利
电话: +39 (0) 2 9902 1161

全球办事处

澳大利亚
电话: +61 (0) 7 3624 4888

巴西
电话: +55 (11) 2548 4753

中国 (北京)
电话: +86 10 6561 0240

中国 (上海)
电话: +86 21 6278 7708

东欧及
俄罗斯联邦
电话: +36 (0) 1 47 48 100

法国
电话: +33 (0) 1 41 21 44 04

德国
电话: +49 2161 664540

印度
电话: +91 (080) 6708 9999

日本 (东京)
电话: 81 3 3599 7481

韩国 (首尔)

南非共和国
电话: +27 (0)11 510 0094

新加坡
电话: +65 6877 8737


西班牙
电话: +34 91 633 9990

阿拉伯联合酋长国
电话: +971 4 3206688

英国
电话: +44 (0) 118 977 8000



有关最新规格信息，请登陆www.christiedigital.com/cn

 美国科视数字系统公司2014年版权所有。保留所有权利。所有品牌名和产品名均为各自所有者的商标、注册商标或商品名称。加拿大科视数字系统公司已通过ISO 9001和ISO 14001认证。
本文性能规格为典型参数。研究仍在进行，如有规格参数变化，恕不另行通知。
采用再造纸于加拿大印刷。4053 2015年4月

CHRISTIE®