

Руководство по установке и настройке
020-102922-02

CP2315-RGB

CHRISTIE®

УВЕДОМЛЕНИЯ

СВЕДЕНИЯ ОБ АВТОРСКИХ ПРАВАХ И ТОВАРНЫХ ЗНАКАХ

Copyright © 2019 Christie Digital Systems USA Inc. Все права защищены.

Все названия марок и продукции являются товарными знаками, зарегистрированными товарными знаками или торговыми наименованиями соответствующих владельцев.

ОБЩАЯ ИНФОРМАЦИЯ

При подготовке данного документа были приложены все усилия, чтобы гарантировать точность приведенной информации, но в некоторых случаях изменения продуктов или их доступность могут быть не отражены в данном документе. Компания Christie сохраняет за собой право вносить изменения в технические характеристики оборудования в любое время без уведомления. Технические характеристики поставляемого оборудования являются стандартными, но фактические характеристики зависят от ряда факторов, неподконтрольных Christie, включая обеспечение для продукта надлежащих рабочих условий. Технические характеристики основаны на информации, доступной на момент сдачи данного материала в печать. Christie не дает никаких гарантий относительно данного материала, включая в числе прочего подразумеваемые гарантии пригодности для какой бы то ни было цели. Christie не несет ответственности за содержащиеся здесь ошибки, равно как за случайный или косвенный ущерб, понесенный в связи с применением или использованием данного материала. Расположенные в Канаде производственные мощности, на которых изготавливается данное оборудование, сертифицированы по стандартам ISO 9001 и 14001.

ГАРАНТИЯ

Изделия обеспечены стандартной ограниченной гарантией Christie, все условия которой можно запросить у местного дилера Christie или в компании Christie. Помимо прочих ограничений, которые могут быть оговорены в стандартной ограниченной гарантии компании Christie, и в силу действия условий, релевантных или применимых в отношении вашего изделия, гарантия не покрывает следующее:

- a. Повреждения или неисправности, полученные во время транспортировки в любом направлении.
- b. Неисправности или повреждения, связанные с использованием данного изделия Christie вместе с оборудованием других производителей, например с системами распределения, камерами, проигрывателями DVD и т. д., а также неисправности, связанные с подключением оборудования к устройствам сопряжения от других производителей.
- c. проблемы и повреждения, вызванные ненадлежащей эксплуатацией, использованием источника питания с ненадлежащими характеристиками, непредвиденным происшествием, пожаром, наводнением, ударом молнии, землетрясением или иным стихийным бедствием;
- d. Повреждения или неисправности, вызванные неправильной установкой или модификацией оборудования любым лицом, не являющимся специалистом Christie по обслуживанию или официальным поставщиком услуг Christie.
- e. Использование сторонних продуктов для защиты окружающей среды во время внешнего использования должно быть одобрено Christie.
- f. Повреждения или неполадки, связанные с использованием продукта на движущейся платформе или ином подвижном устройстве, которые для этого не предназначены и не рекомендованы для работы компанией Christie.
- g. Неисправности, вызванные эксплуатацией изделия на открытом воздухе (для изделий, специально не предназначенных для такого использования), если только изделие не защищено от осадков и других неблагоприятных факторов влияния окружающей среды, и температура среды не находится в пределах, определенных в перечне технических характеристик.
- h. Неисправности, вызванные нормальным износом и амортизацией изделия.

Гарантия не распространяется на изделия, серийный номер которых удален или сбит. Гарантия также не распространяется на изделия, приобретенные пользователем у распространителя за пределами страны местонахождения распространителя, за исключением следующих случаев: 1) в стране местонахождения пользователя имеется представительство компании Christie; или 2) приобретена соответствующая международная гарантия на изделие.

Гарантия не предусматривает обязательства компании Christie выполнять гарантийное обслуживание на месте.

ПРОФИЛАКТИЧЕСКОЕ ОБСЛУЖИВАНИЕ

Профилактическое обслуживание является важной частью систематической и надлежащей эксплуатации изделия. Несоблюдение рекомендуемого Christie графика профилактического обслуживания приведет к аннулированию гарантии.


НОРМАТИВНЫЕ ДАННЫЕ

Данное изделие было протестировано и признано отвечающим требованиям для цифровых устройств класса А в соответствии с частью 15 правил FCC. Эти правила устанавливают требования, обеспечивающие надлежащую защиту изделия от неблагоприятных воздействий при эксплуатации в коммерческих целях. Данное изделие генерирует, использует и может излучать радиоволны. Установка и эксплуатация изделия с нарушением инструкций, указанных в руководстве по эксплуатации, может привести к созданию помех радиосвязи. Эксплуатация данного изделия в жилой зоне может привести к созданию помех радиосвязи, устранение которых должно быть выполнено за счет пользователя оборудования.

CAN ICES-3 (A) / NMB-3 (A)

이 기기는 업무용(A급)으로 전자파적합등록을 한 기기이오니 판매자 또는 사용자는 이점을 주의하시기 바라며, 가정 외의 지역에서 사용하는 것을 목적으로 합니다.

ДАННЫЕ В ОТНОШЕНИИ ОКРУЖАЮЩЕЙ СРЕДЫ

Данное изделие разработано и произведено с применением высококачественных материалов, среди которых могут быть переработанные материалы и материалы, используемые вторично. Символ  означает, что электрическое и электронное оборудование после окончания срока службы следует утилизировать отдельно от бытового мусора. Утилизируйте данное изделие в соответствии с местным законодательством. В Европейском союзе для электрических и электронных устройств существуют специальные программы сбора и утилизации. Помогите сохранить окружающую среду, в которой мы живем!

Содержание

Правила техники безопасности.	5
Общие меры предосторожности.	5
Требования техники безопасности при работе с лазером.	6
Электробезопасность.	6
Опасное расстояние при интенсивном световом излучении.	7
Ярлыки на изделии.	9
Факторы опасности общего характера.	9
Обязательное действие.	10
Ярлыки электрооборудования.	10
Дополнительные предостерегающие ярлыки.	11
Введение.	12
Документация изделия.	12
Сопутствующая документация.	12
Компоненты проектора (передняя часть).	12
Компоненты проектора (задняя часть).	14
Список компонентов.	14
Основные характеристики.	14
Обращение к дилеру.	15
Установка и настройка.	16
Требования к месту установки.	16
Подготовка места установки.	16
Поднятие и размещение проектора.	17
Подключение к источнику питания.	17
Подключение к источнику бесперебойного питания.	20
Установка объектива.	22
Установка сенсорной панели управления.	24
Режимы питания проектора.	25
Включение или выключение проектора.	26
Регистрация в интерфейсе проектора.	26
Включение или выключение источника света.	26
Активация стыковки оборудования.	27
Заполнение контрольного списка по результатам установки.	27

Подключение устройств к проектору и установление связи.	28
Разъемы проекционного модуля и светодиоды состояния.	28
Подключение проектора к сети.	30
Подключение устройств к порту 3D.	30
Работа с источником света.	31
Создание нового файла с настройками лазера.	31
Внесение изменений в файл настройки лазера.	33
Копирование существующих настроек лазера в новый файл.	34
Удаление файла с настройками лазера.	34
Регулировка изображения.	35
Калибровка интеллектуальной системы объектива.	35
Корректировка виньетирования.	35
Регулировка наклона и уровня проектора.	35
Коррекция трапецеидального искажения.	36
Вывод настроечной таблицы.	37
Регулировка интегратора и углового зеркала.	37
Выравнивание оси проекции.	40
Регулировка конвергенции DMD.	43
Коррекция цвета на экране.	44
Нормативно-правовые документы.	45
Безопасность.	45
Электромагнитная совместимость.	45
Излучение.	45
Невосприимчивость.	46
Окружающая среда.	46

Правила техники безопасности

В разделе приведена информация в отношении правил техники безопасности, относящихся к проектору Christie CP2315-RGB.

Общие меры предосторожности

Перед установкой и эксплуатацией проектора прочтите все указания по технике безопасности и предупреждающие инструкции.



Внимание! В отсутствие предупреждающих мер следующее может привести к смерти или к серьезным травмам.

- **ОПАСНОСТЬ ПАДЕНИЯ ИЛИ УДАРА ЭЛЕКТРИЧЕСКИМ ТОКОМ!** Размещайте кабели в местах, где исключен их контакт с горячими поверхностями; не размещайте кабели в зонах, где их могут задеть/о них могут споткнуться, или где их могут повредить в результате наступания на кабель/движения по кабелю.
- Данное устройство необходимо установить в зоне с ограниченным доступом, проникновение в которую посторонних исключено.
- В зону с ограниченным доступом могут входить специалисты, прошедшие необходимую подготовку и знакомые с соответствующими требованиями техники безопасности.
- Изделие необходимо установить таким образом, чтобы исключить возможность нахождения пользователей и зрителей в рабочей зоне на уровне глаз.
- **ОПАСНОСТЬ ПОРАЖЕНИЯ ЭЛЕКТРИЧЕСКИМ ТОКОМ И ОЖОГОВ!** Работая с внутренними узлами и компонентами, соблюдайте осторожность.
- При подключении к системам питания ИТ присутствует опасный ток утечки.
- **ОПАСНОСТЬ ВОЗГОРАНИЯ И УДАРА ЭЛЕКТРИЧЕСКИМ ТОКОМ!** Используйте только приспособления, вспомогательное оборудование и запасные части, рекомендуемые/допущенные Christie.
- **УГРОЗА ВОЗГОРАНИЯ!** Не используйте силовой кабель с признаками повреждения.
- **ОПАСНОЕ ВЕЩЕСТВО!** Обращайтесь с изделием с осторожностью, поскольку изделие содержит этиленгликоль. Не допускайте проглатывания охлаждающей жидкости. Информация о безопасном обращении приведена в Паспорте безопасности продукции (SDS) на охлаждающую жидкость.
- Безопасные и надлежащие поднятие, установка или перемещение оборудования обеспечиваются только при участии не менее четырех человек либо с использованием соответствующего подъемного оборудования.
- Не устанавливайте и не эксплуатируйте проектор в положении, которое не обеспечивает соответствие с указанными спецификациями изделия на уровне центровки/регулировки и ориентации.



Осторожно! В отсутствие предупреждающих мер следующее может стать причиной травм легкой или средней степени тяжести.

- Открывать кожухи и крышки оборудования могут только квалифицированные технические специалисты, допущенные Christie.

Требования техники безопасности при работе с лазером

Перед использованием лазера изделия прочтите все указания по технике безопасности и предупреждающие инструкции.



Внимание! В отсутствие предупреждающих мер следующее может привести к смерти или к серьезным травмам.

- Не включайте кинопроектор, если не установлена хотя бы одна из его крышек.
- ОПАСНОСТЬ - ЛАЗЕРНОЕ ИЗЛУЧЕНИЕ! Проектор содержит встроенный лазерный модуль Класса 4. Не пытайтесь разобрать или изменить конструкцию лазерного модуля.
- Не смотрите непосредственно на объектив, когда источник света включен. Чрезвычайно высокая яркость может стать причиной необратимого повреждения органов зрения.
- Данное устройство является источником оптического излучения, которое может быть опасным. (Группа риска 3)

Электробезопасность

Перед подключением устройства к источнику питания переменного тока прочтите все указания по технике безопасности и предупреждающие инструкции.



Внимание! В отсутствие предупреждающих мер следующее может привести к смерти или к серьезным травмам.

- ОПАСНОСТЬ УДАРА ЭЛЕКТРИЧЕСКИМ ТОКОМ! Пользуйтесь только комплектными или рекомендуемыми Christie кабелями питания переменного тока.
- ОПАСНОСТЬ ВОЗГОРАНИЯ И УДАРА ЭЛЕКТРИЧЕСКИМ ТОКОМ! Если шнур питания, розетка питания и вилка питания не отвечают применимым местным стандартам питания, эксплуатации изделия не допускается.
- ОПАСНОСТЬ УДАРА ЭЛЕКТРИЧЕСКИМ ТОКОМ! Не пытайтесь работать с системой, если параметры сети переменного тока (напряжение и ток) вне допустимых диапазонов - см. данные на наклейке.
- ОПАСНОСТЬ УДАРА ЭЛЕКТРИЧЕСКИМ ТОКОМ! Шнур питания переменного тока можно включать только в розетку, где имеется заземление.
- ОПАСНОСТЬ ПОРАЖЕНИЯ ЭЛЕКТРИЧЕСКИМ ТОКОМ! Перед подключением к сети к изделию необходимо подсоединить специальный защитный заземляющий провод, который монтируется квалифицированными техническими специалистами или электриками Christie.
- ОПАСНОСТЬ УДАРА ЭЛЕКТРИЧЕСКИМ ТОКОМ! Перед установкой, перемещением, обслуживанием, чисткой, демонтажем компонентов или открытием любых крышек оборудования отключите оборудование от источника питания переменного тока.
- Установите изделие в непосредственной близости от розетки переменного тока.



Осторожно! В отсутствие предупреждающих мер следующее может стать причиной травм легкой или средней степени тяжести.

- УГРОЗА ВОЗГОРАНИЯ! Не используйте силовой кабель с признаками повреждения.
- ОПАСНОСТЬ ВОЗГОРАНИЯ ИЛИ УДАРА ЭЛЕКТРИЧЕСКИМ ТОКОМ! Не превышайте нагрузку на электрические розетки и удлинители.
- ОПАСНОСТЬ УДАРА ЭЛЕКТРИЧЕСКИМ ТОКОМ! Источник питания использует предохранители на активной и нейтральной линиях.

Опасное расстояние при интенсивном световом излучении

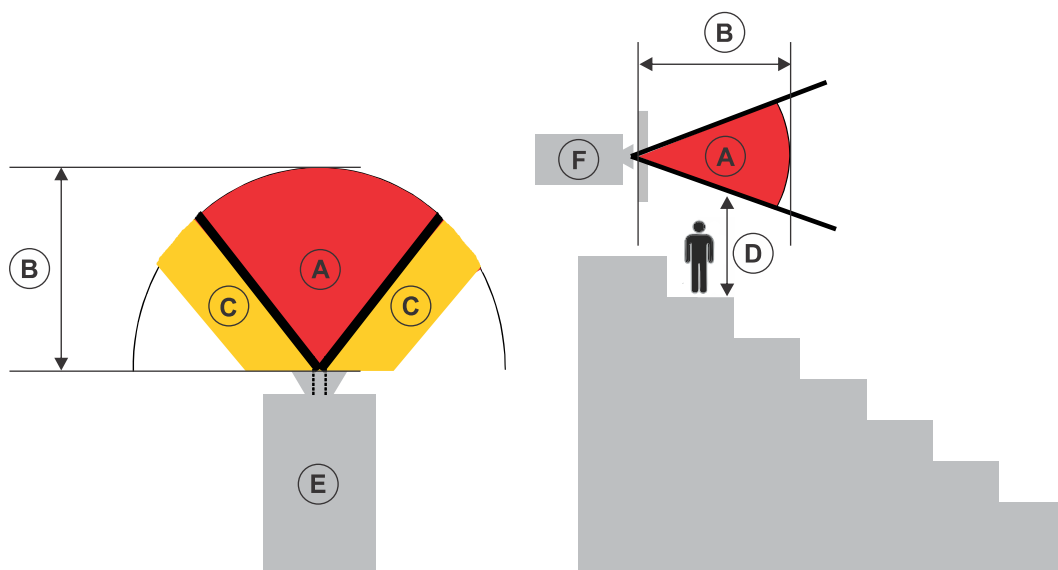
Данному проектору в соответствии со стандартом IEC 62471:2006 присвоена Группа риска 3 вследствие возможности опасного оптического и теплового излучения.



Внимание! В отсутствие предупреждающих мер следующее может привести к серьезным травмам.

- ОПАСНОСТЬ ПОСТОЯННОГО/ВРЕМЕННОГО ОСЛЕПЛЕНИЯ! Не допускать прямого воздействия луча света. Лазерное изделие класса 1 - группа риска 3, в соответствии с IEC 60825-1:2014 и IEC 62471:2006.
- ОПАСНОСТЬ ПОСТОЯННОГО/ВРЕМЕННОГО ОСЛЕПЛЕНИЯ! Операторы должны следить, чтобы луч не попадал в глаза на опасном расстоянии, либо должны установить прибор на высоте, которое бы предотвращало попадание света в глаза на опасном расстоянии. Зона опасности должна быть не ниже 2,5 метров (если оборудование устанавливается на территории США) или 3,0 метров (если оборудование устанавливается на территории других стран) над уровнем поверхности, на которой любым лицам разрешено стоять, минимальное карантинное расстояние по горизонтали до зоны опасности должно быть не менее 1,0 метра.
- ЧРЕЗВЫЧАЙНО ЯРКИЙ СВЕТ! Не размещайте светоотражающие объекты на пути прохождения светового луча.

На следующих графике и таблице показаны опасные зоны для глаз и кожи:



- А—Зона опасности. Зона в пространстве, в которой параметры проецируемого света из лазерного проектора превышают лимиты эмиссии, определенные для Группы риска 2. Интенсивный свет

может вызвать повреждение глаз после моментального или кратковременного попадания света (до момента, когда человек успевает отвернуться от источника света). Свет может вызвать ожоги кожи.

- В—Опасное расстояние. Операторы должны контролировать доступ к лучу на опасном расстоянии или установить изделие таким образом, чтобы предупредить потенциальное воздействие света на органы зрения зрителей, возможное на опасном расстоянии.
- С—Зона без доступа. Минимальное карантинное расстояние по горизонтали до зоны без доступа должно быть не менее 1,0 метра.
- D—Вертикальное расстояние до опасной зоны. Зона опасности не должна быть ниже 2,5 метра (для установок на территории США) или 2.0 метров (для установок на территории других стран) над уровнем поверхности, на которой любым лицам разрешено стоять.
- E—Представляет собой вид проектора сверху.
- F—Представляет собой вид проектора сбоку.

Только для рынка США: опасное расстояние определено по инструкциям FDA № 1400056, *Классификация и требования к лазерным проекторам (Classification and Requirements for Laser Illuminated Projectors, LIPs)*, от 18 февраля 2015 г.:

Projection Lens	Part Number	Hazard Distance (m)
1.05:1 DLPCine HB zoom lens	108-319104-XX	1.2
1.2-1.75:1 DLPCine HB zoom lens	108-350109-XX	1.8
1.39-1.9:1 DLPCine HB zoom lens	108-327103-XX	2.1
1.5-2.2:1 DLPCine HB zoom lens	108-329105-XX	2.3
1.75-2.4:1 DLPCine HB zoom lens	108-321107-XX	2.6
1.9-3.0:1 DLPCine HB zoom lens	108-328104-XX	3.2
Масштабирующий объектив высокой яркости 2.4-3.9:1 DLPCine HB	108-322108-XX	4.1

Для всех остальных рынков: опасное расстояние определено по инструкциям IEC 62471-5:2015, *Фотобиологическая безопасность ламп и ламповых систем - Часть 5: проекторы изображений (Photobiological safety of lamps and lamp systems – Part 5): Image projectors*:

Projection Lens	Part Number	Hazard Distance (m)
1.05:1 DLPCine HB zoom lens	108-319104-XX	1.2
1.2-1.75:1 DLPCine HB zoom lens	108-350109-XX	1.8
1.39-1.9:1 DLPCine HB zoom lens	108-327103-XX	2.1
1.5-2.2:1 DLPCine HB zoom lens	108-329105-XX	2.3
1.75-2.4:1 DLPCine HB zoom lens	108-321107-XX	2.6
1.9-3.0:1 DLPCine HB zoom lens	108-328104-XX	3.2
2.4-3.9 DLPCine HB zoom lens	108-322108-XX	4.1

Для оборудования, устанавливаемого на территории Соединенных Штатов Америки

Для лазерных проекторов, устанавливаемых на территории Соединенных Штатов Америки, необходимо принять следующие меры:

- Проекционное помещение должно быть обозначено предупреждением о лазерном излучении и знаком зоны ограниченного доступа. На знаке, обозначающем проекционное помещение, должно быть предусмотрено предупреждение "Прямое воздействие луча не допускается".
- После установки необходимо заполнить Контрольный список в рамках установки лазерных проекционных систем (Laser Projection System Installation Checklist) Christie, который необходимо направить в адрес lasercompliance@christiedigital.com. Копия такого списка должна остаться на объекте. Контрольный список приложен отдельным документом и находится в контейнере для дополнительного оборудования/аксессуаров настоящего руководства.
- Если оборудование устанавливается в таких штатах США как Аризона, Флорида, Джорджия, Иллинойс и Массачусетс, ознакомьтесь с дополнительными регуляторными нормами, приведенными по адресу www.christiedigital.com.

Ярлыки на изделии

В настоящем разделе приведено описание ярлыков, которые могут использоваться на изделии. На изделии могут использоваться ярлыки желтого цвета или черно-белые ярлыки.

Факторы опасности общего характера

Предупреждения в отношении опасности также применимы к вспомогательному оборудованию, установленному в изделии Christie и подключенному к сети питания.

Опасность возгорания и удара электрическим током



Во избежание возгорания и удара электрическим током не подвергайте изделие воздействию дождевой воды или влаги.

Не изменяйте конструкцию вилки электропитания, не перегружайте точку отбора мощности (розетку) и не пользуйтесь удлинителями.

Не демонтируйте корпус изделия.

К обслуживанию изделия допускаются только квалифицированные технические специалисты Christie.

Удар электрическим током



Опасность поражения электрическим током.

Не демонтируйте корпус изделия.

К обслуживанию изделия допускаются только квалифицированные технические специалисты Christie.



Фактор опасности общего характера.



Опасность поражения электрическим током. Чтобы избежать травмирования, перед проведением обслуживания всегда отключайте устройство от всех источников питания.



Опасность контакта с горячей поверхностью. Во избежание травмирования, перед проведением обслуживания изделия всегда давайте ему остыть в течение рекомендованного времени охлаждения.



Опасность ожогов. Во избежание травмирования, перед проведением обслуживания изделия всегда давайте ему остыть в течение рекомендованного времени охлаждения.



Опасность оптического излучения. Чтобы избежать травмы, никогда не смотрите непосредственно на источник света.



Опасность - перемещающиеся части. Во избежание травмирования, не подносите руки и заправляйте свободные части одежды.



Опасность в связи с работой вентилятора. Во избежание травмирования, не подносите руки и заправляйте свободные части одежды. Перед проведением обслуживания всегда отключайте изделие от всех источников питания.



Опасность лазерного воздействия. Во избежание телесных повреждений избегайте воздействия прямого или рассеянного лазерного излучения на органы зрения или кожу.



Опасность высокого напряжения. Чтобы избежать травмирования, перед проведением обслуживания всегда отключайте устройство от всех источников питания.



Оборудование не предназначено для бытового использования.

Обязательное действие



Обратитесь к руководству по техническому обслуживанию.



Перед проведением обслуживания отключайте изделие от всех источников питания.

Ярлыки электрооборудования



Указывает на организацию защитного заземления.



Указывает на наличие точки грунтового заземления.

Дополнительные предостерегающие ярлыки



Christie Digital Systems Canada
809 Wellington Street North
Kitchener, ON N2G 4T7 Canada
This product complies with performance standards for laser products under 21 CFR Part 1040 except with respect to those characteristics authorized by Notice Number 2016-V-2488 effective February 14, 2017.

IEC60825-1:2014 Class 1 Laser Product Risk Group 3

Warning! Do not look into the beam. No direct eye exposure to the beam is permitted. Not for household use. RG3 Hazard Distance: Refer to the manual.

Avertissement! Ne regardez pas à l'intérieur du faisceau. L'exposition directe des yeux au faisceau est interdite. RG3 Distance à risque: Consultez le manuel.

警告! 请勿直视光束。不可让光束直射到眼睛。RG3 危害距离：请参阅手册

警告! ビームを見ないこと。ビームへの直接暴露は禁止されています。RG3 障害距離：取扱説明書を参照

경고! 광선을 들여다보지 마십시오. 광선에 눈이 직접 노출되는 것은 허용되지 않습니다. RG3 위험 거리: 설명서 참조

HIGH LEAKAGE WARNING: High leakage current: Earth connection essential before connecting supply.
Courant de fuite élevé: La mise à la terre est essentielle avant de brancher l'alimentation.
高漏电流: 接通电源前必须先接地



В открытом состоянии опасность лазерного излучения, 4 класс. Избегайте телесных повреждений воздействия прямого или рассеянного лазерного излучения на органы зрения или кожу.

ЛАЗЕРНОЕ ИЗДЕЛИЕ КЛАССА 1 IEC 60825-1

Длины волн: 450 нм - 645 нм

Допуски FDA для лазера (только для проекторов, используемых на территории США)

Опасное световое воздействие. Не смотрите непосредственно в объектив. Чрезвычайно высокая яркость может стать причиной необратимого повреждения органов зрения. Лазерное изделие класса 1 - группа риска 3, в соответствии с IEC 60825-1:2014 и IEC 62471:2006

Указывает на большой ток утечки. Перед тем, как подключать изделие к источнику питания, обеспечьте заземление изделия.

Опасное световое воздействие. Не смотрите непосредственно в объектив. Чрезвычайно высокая яркость может стать причиной необратимого повреждения органов зрения.

Введение

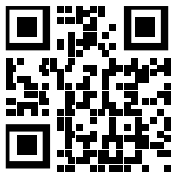
Это руководство предназначено для прошедших профессиональную подготовку операторов проекционных систем Christie высокой яркости CP2315-RGB.

Полная документация и информация в отношении технической поддержки продукции приведена по адресу www.christiedigital.com.

Документация изделия

Информация в отношении установки, настройки, а также пользовательская информация приведена в документации изделия на веб-сайте компании Christie Digital Systems USA Inc.. Прочтите все инструкции перед использованием или обслуживанием данного изделия.

1. Доступ к документации с веб-сайта Christie:
 - Перейдите к <http://bit.ly/2JVe2In> или <https://www.christiedigital.com/en-us/cinema/cinema-products/digital-cinema-projectors/christie-cp2315-rgb>
 - Сканируйте QR-код с помощью приложения для считывания QR-кодов, установленного на смартфоне или планшете.



2. На странице изделия выберите модель и перейдите во вкладку **Downloads (Загрузки)**.

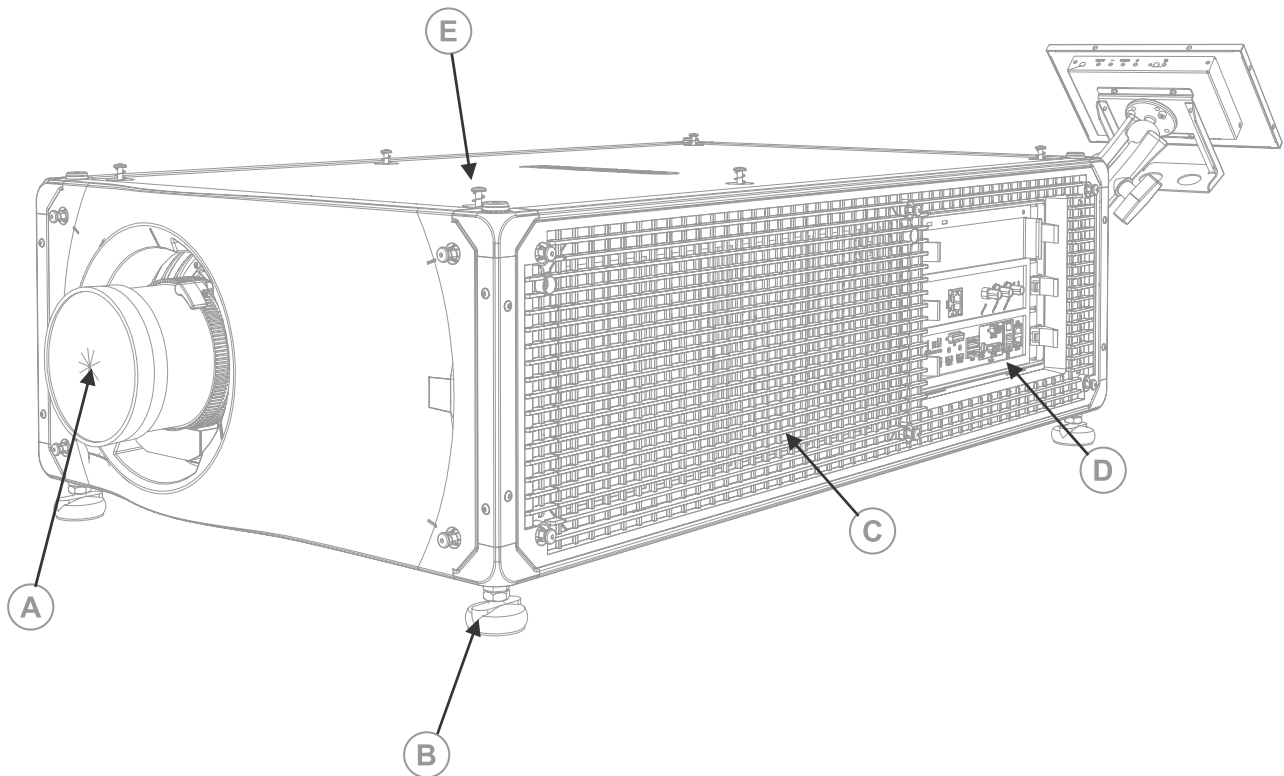
Сопутствующая документация

Дополнительная информация в отношении проектора приведена в следующих документах.

- *CP2315-RGB User Guide (P/N: 020-102768-XX)*
- *CP2315-RGB Product Safety Guide (P/N: 020-102765-XX)*
- *Cinema 2K-RGB Service Guide (P/N: 020-102770-XX)*
- *CineLife Serial Commands Guide (P/N: 020-102774-XX)*
- *CP2315-RGB Specifications Guide (P/N: 020-102776-XX)*

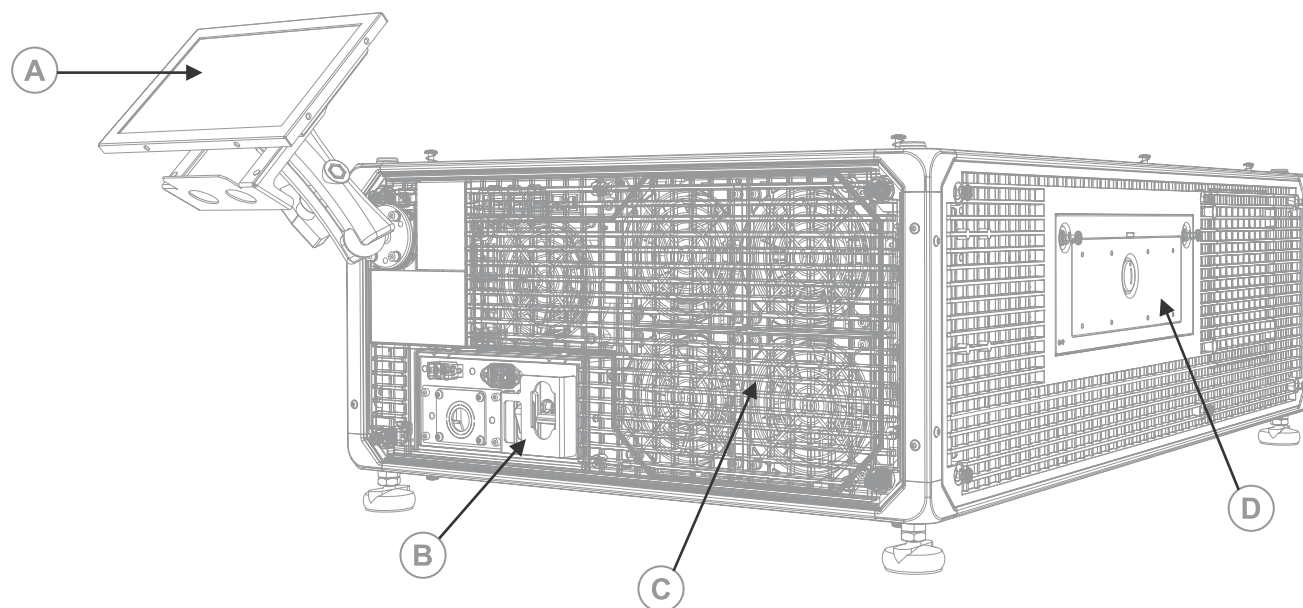
Компоненты проектора (передняя часть)

В разделе приведена информация в отношении компонентов проектора, находящихся с его передней стороны.



A	<p>Объектив проектора</p> <p>Список совместимых объективов приведен в разделе спецификаций проектора. Дополнительная информация указана в разделе <i>CP2315-RGB Specifications Guide (P/N: 020-102776-XX)</i>.</p>
B	<p>Регулируемые ножки</p> <p>Поворачивайте регулируемую ножку для увеличения или уменьшения высоты проектора.</p>
C	<p>Воздухозаборник</p>
D	<p>Соединительная панель</p> <p>Она служит для подключения внешних устройств.</p>
E	<p>Верхняя крышка</p>

Компоненты проектора (задняя часть)



A	Сенсорная панель Сенсорная панель управления представляет собой сенсорный экран, применяемый для управления работой проектора.
B	Планка с силовым кабелем, разъемом для подключения к сети переменного тока, прерывателем сети переменного тока, терминалом системы блокировки пожарной сигнализации
C	Выпуск воздуха
D	Дверца доступа для обслуживания и отсек инструментов

Список компонентов

Убедитесь в том, что вместе с проектором получены следующие комплектующие.

- Сенсорная панель, жгут сенсорной панели и монтажный кронштейн панели
- Ключ с повышенной защитой для открытия технической дверцы проектора

Дополнительный входной кабель питания ИБП также доступен. Подробная информация в отношении доступного дополнительного оборудования приведена в разделе *CP2315-RGB Specifications Guide (P/N: 020-102776-XX)*.

Основные характеристики

Обеспечьте понимание основных характеристик и функционально-технологических особенностей проектора.

- Свечение RGB, обеспечиваемое твердотельным лазером ChristieRealLaser™
- Оптический блок на базе технологии трех чипов, 0,98 дюйма, CFB DC2K

- ChristieЭлектронный блок CineLife™ Series 3
- Совместимость с программным обеспечением Mystique
- Система блокировки цветов LiteLOC™, обеспечивающая постоянную яркость и цветность изображения
- Лазерный модуль с режимом прямой блокировки, интегрированный в шасси проектора
- Компактная форма обеспечивает монтаж в проекционных будках актуальных параметров
- Выведение вентиляционного воздуха (с использованием дополнительного оборудования)

Обращение к дилеру

Запишите и храните данные системы в помощь техническому персоналу, осуществляющему любое обслуживание/ремонт изделия. При возникновении проблем обратитесь к дилеру.

Карточка регистрации покупки

Дилер:

Телефон дилера или офиса продаж / сервисного обслуживания Christie:

Серийный номер:

Серийный номер находится на наклейке, расположенной на панели дисплея .

Дата приобретения:

Дата установки:

Установка и настройка

В настоящем разделе приведены инструкции по установке и настройке проектора.

Требования к месту установки

Чтобы выполнить безопасную установку и использовать проектор CP2315-RGB, место установки должно соответствовать указанным минимальным требованиям.

Физические условия эксплуатации

- Температура окружающей среды (рабочая) от 10°C до 35°C
- Влажность (без образования конденсата) от 10% до 80%
- Высота над уровнем моря в режиме эксплуатации от 0 до 3000 метров

Внешний вытяжной короб

Для регулировки температуры внутреннего лазерного модуля вокруг проектора должна быть обеспечена достаточная вентиляция. При необходимости устанавливаются воздухопроводы забора и выпуска воздуха системы ОВКВ.

Вытяжной воздухопровод также можно приобрести в качестве дополнительного оборудования (артикул: 163-112105-XX). Инструкции для установки вытяжного воздухопровода прилагаются к данному дополнительному оборудованию.

На объекте установки необходимо обеспечить воздушный поток мощностью 450 кубических футов в минуту (CFM) на высоте от 1 до 1000 метров с обеспечением тепловой нагрузки на уровне 4 кВт.



На каждые дополнительные 1000 метров над уровнем моря необходимо предусмотреть увеличение значения воздушного потока (CFM) на 15%. Если вытяжной канал не используется, диапазон рабочих температур ограничен на уровне 10°C - 25°C, а высота - 3000 м.

Постоянное подключение питания

Необходим сертифицированный стеновой выключатель с номиналом не более 30 А. Такой выключатель должен быть предусмотрен особенностями помещения и находиться в доступном месте.

Проектор подключается к источнику питания жестким соединением. Для работы источнику света проектора необходимо постоянное подключение к источнику переменного тока. Доступен разъем для подключения источника бесперебойного питания (ИБП), который обеспечивает резервное питание электронных компонентов проектора.

Подготовка места установки

Убедитесь в готовности зоны установки к установке компонентов системы.

1. Очистите зону установки.
2. Разместите предупреждающие знаки об опасности лазерного излучения на всех входных дверях.

3. Разложите компоненты по местам установки.

Поднятие и размещение проектора

Осторожно приподнимите и разместите проектор в зоне применения.



Внимание! В отсутствие предупреждающих мер следующее может привести к смерти или к серьезным травмам.

- Безопасные и надлежащие поднятие, установка или перемещение оборудования обеспечиваются только при участии не менее четырех человек либо с использованием соответствующего подъемного оборудования.
- Не устанавливайте и не эксплуатируйте проектор в положении, которое не обеспечивает соответствие с указанными спецификациями изделия на уровне центровки/регулировки и ориентации.

Изделие должно быть установлено для проецирования изображения в альбомной ориентации - все его четыре ножки должны опираться о ровную поверхность. Не устанавливайте и не эксплуатируйте проектор в перевернутом положении. Если к вашему объекту применимы специальные требования к установке оборудования, отличные от требований организации стандартной проекционной будки, обратитесь в Christie за помощью.



Перед тем, как поднять и разместить проектор, обратитесь к разделу *Требования к расстояниям опасной зоны при интенсивном световом излучении* (на стр. 7).

1. Убедитесь в том, что четыре человека, которые будут переносить проектор, стали по его углам.
2. Заведя обе руки под угол, захватите раму проектора.
Не поднимайте проектор за элементы на его обшивке, к примеру за переборки решетки или за отверстие для объектива.
3. Поднимите проектор и перенесите его в место использования.
4. Установите проектор таким образом, чтобы обеспечить надлежащее расстояние проекции, центрирование и расположение параллельно экрану кинотеатра. Если место ограничено, допускается незначительное смещение проектора относительно центра и использование смещения объектива для центрирования изображения на экране.

Подключение к источнику питания

Проектор подключается к источнику питания жестким соединением.

Для работы источнику света проектора необходимо постоянное подключение к источнику переменного тока. Доступен разъем для подключения источника бесперебойного питания (ИБП), который обеспечивает резервное питание электронных компонентов проектора. При подключении проектора к сети переменного тока следуйте установленным в вашем регионе правилам подключения электрооборудования.



Внимание! В отсутствие предупреждающих мер следующее может привести к смерти или к серьезным травмам.

- Всегда сначала подключайте провод земли/заземления, чтобы снизить риск поражения электрическим током.
- **УГРОЗА ВОЗГОРАНИЯ!** Не используйте силовой кабель с признаками повреждения.
- **ОПАСНОСТЬ ВОЗГОРАНИЯ И УДАРА ЭЛЕКТРИЧЕСКИМ ТОКОМ!** Если шнур питания, розетка питания и вилка питания не отвечают применимым местным стандартам питания, эксплуатации изделия не допускается.
- **ОПАСНОСТЬ УДАРА ЭЛЕКТРИЧЕСКИМ ТОКОМ!** Не пытайтесь работать с системой, если параметры сети переменного тока (напряжение и ток) вне допустимых диапазонов - см. данные на наклейке.
- **ОПАСНОСТЬ ПОРАЖЕНИЯ ЭЛЕКТРИЧЕСКИМ ТОКОМ!** Перед подключением к сети к изделию необходимо подсоединить специальный защитный заземляющий провод, который монтируется квалифицированными техническими специалистами или электриками Christie.
- Для соответствия монтажа местным электротехническим нормам установка оборудования должна осуществляться под надзором сертифицированного электрика.

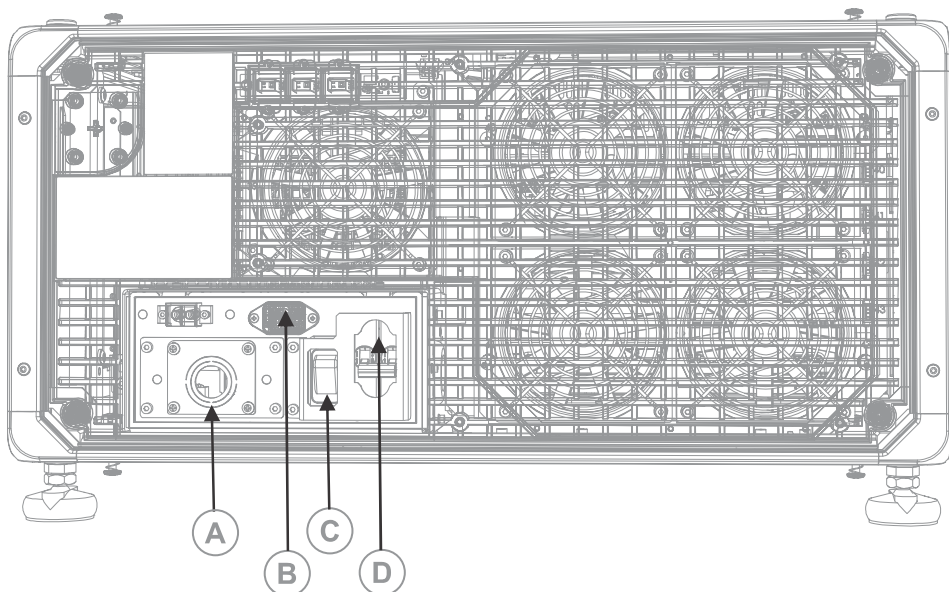


Осторожно! В отсутствие предупреждающих мер следующее может стать причиной травм легкой или средней степени тяжести.

- Установите эластичные втулки соответствующего размера с пластиной-заглушкой, чтобы обеспечить надлежащую атмосферную герметичность и предотвратить случайный разрыв кабеля питания от сети переменного тока или его трение о пластину-заглушку.



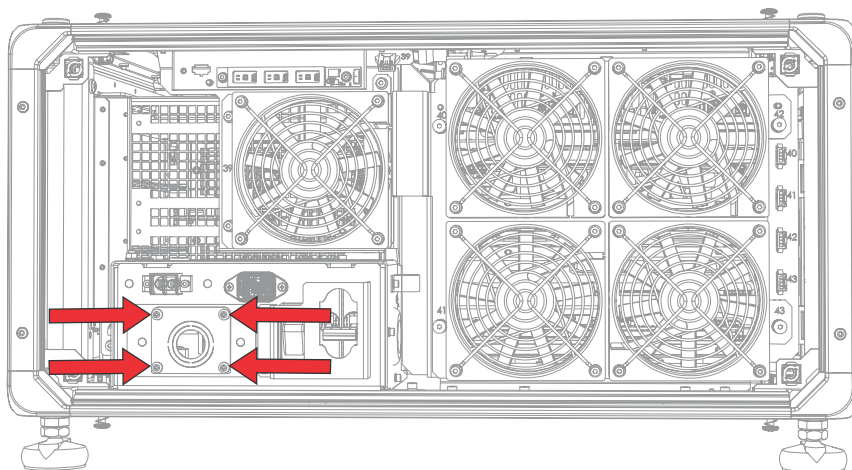
- Необходим сертифицированный стеновой выключатель с номиналом не более 30 А. Такой выключатель должен быть предусмотрен особенностями помещения и находиться в доступном месте.
- Для подключения источника переменного тока к заземляющему контакту проектора необходимо использовать медные кабели с поперечным сечением не менее 12 AWG с заземлением.
- К контактной колодке разрешается подключать только медные или алюминиевые кабели.



A	Главный вход 200-240В
---	-----------------------

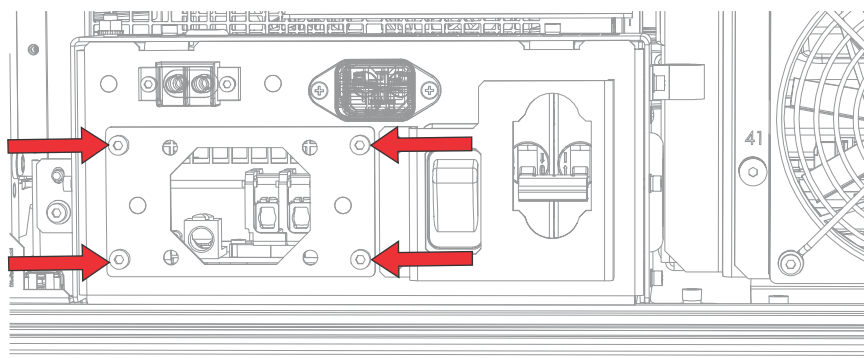
B	Вспомогательный вход 100-240 В или вход ИБП
C	Выключатель ИБП
D	Выключатель питания СЕТЬ

1. Извлеките четыре винта, удерживающих пластину-заглушку разъема для подключения к сети переменного тока.

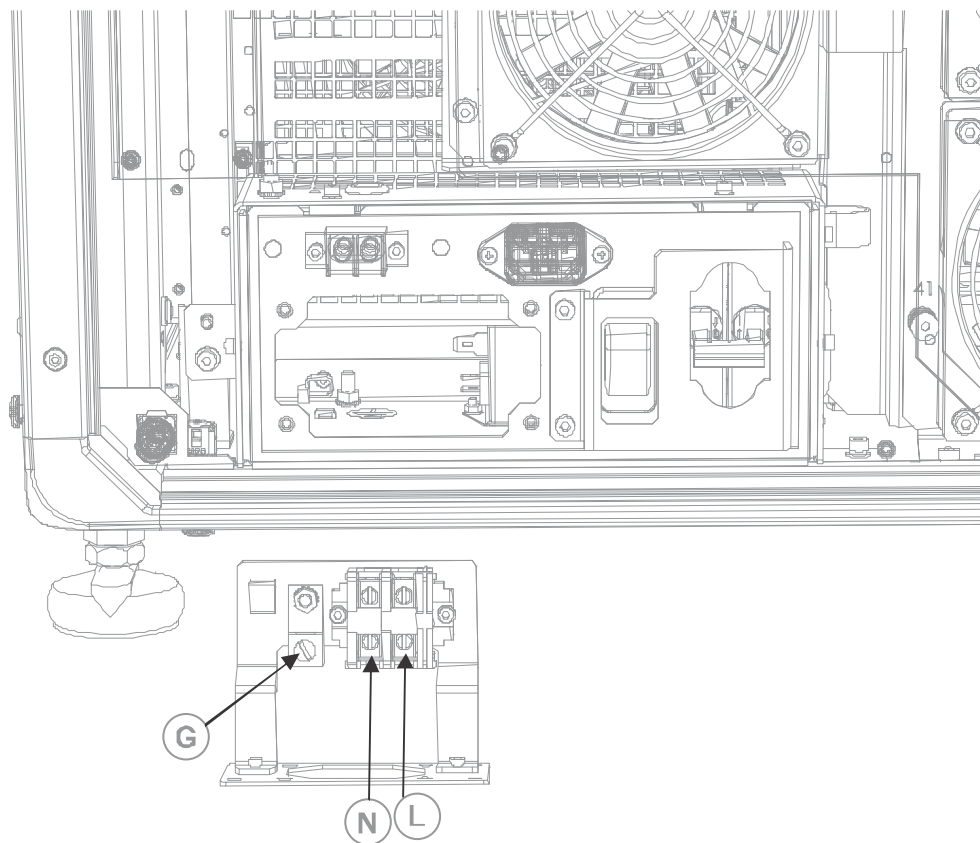


Шнур питания пропускается через эластичную втулку в пластине-заглушке для предотвращения его повреждения в процессе эксплуатации.

2. Чтобы открыть зону проектора для подключения к сети переменного тока, извлеките четыре винта, удерживающих крышку, и откройте крышку, подав ее к низу.



3. Подготавливая шнур питания допустимых параметров для вашего объекта, снимите рубашку кабеля, чтобы раскрыть участок жгута переплетенных проводов длиной 100 мм.
4. Перережьте провод фазы (черный или коричневый) и провод нейтрали (белый или синий), укоротив их до 60 - 70 мм.
5. С помощью клещей для снятия изоляции снимите изоляцию с каждого отдельного провода, открыв 10 мм оголенной сердцевины провода с краю.
6. Пропустите провода через кабельный зажим на пластине-заглушке и через крышку гнезда для подключения к источнику переменного тока.
7. Закрепите оголенные концы проводов на терминалах «Земля» (G), «Фаза» (L) и «Нейтраль» (N), начав с подключения провода «Земля» (зеленый), затем подключив провод «Фаза» (черный или коричневый) и, наконец, провод «Нейтраль» (белый или синий).



8. Поднимите крышку зоны для подключения проектора к сети переменного тока, установите ее на место и закрепите ее четырьмя винтами.
9. С помощью четырех винтов закрепите пластину-заглушку и убедитесь в надлежащей установке кабельного зажима.

Подключение к источнику бесперебойного питания

Использование источника бесперебойного питания (ИБП) позволяет сохранять работоспособность кинопроектора при сбоях в электросети.



Внимание! В отсутствие предупреждающих мер следующее может привести к смерти или к серьезным травмам.

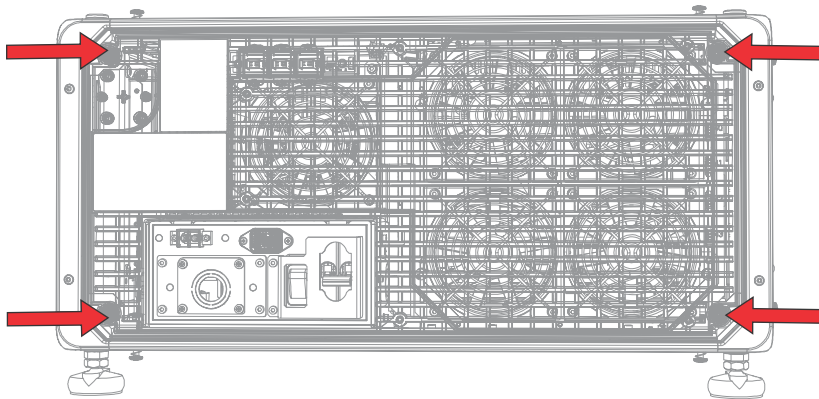
- ОПАСНОСТЬ УДАРА ЭЛЕКТРИЧЕСКИМ ТОКОМ! Шнур питания переменного тока можно включать только в розетку, где имеется заземление.

В приведенной ниже таблице указаны артикулы дополнительных кабелей питания ИБП для каждого региона.

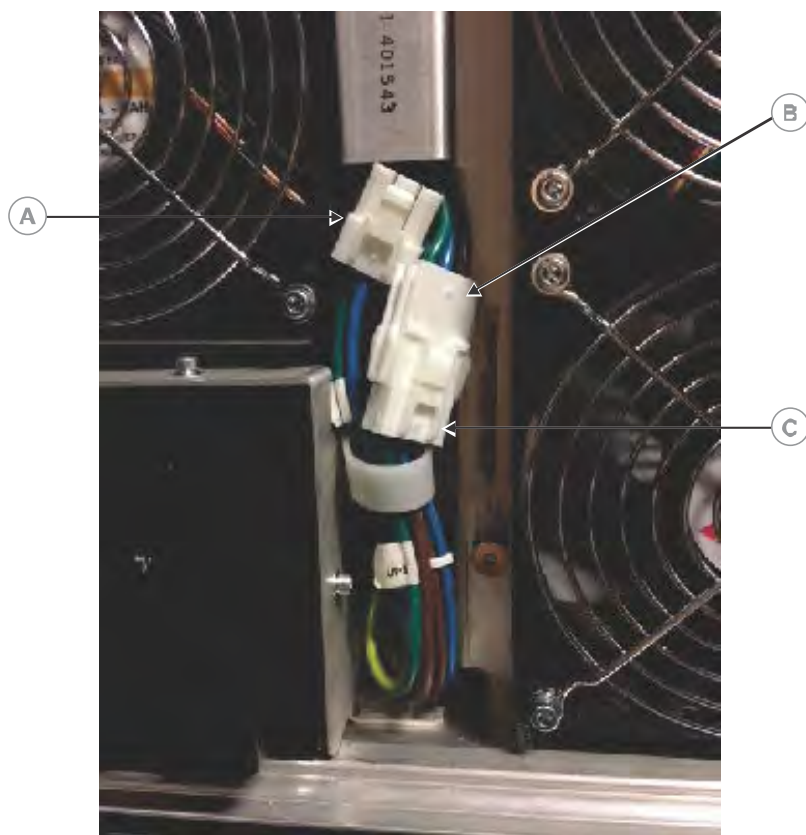
Характеристики кабелей питания	Артикул
Северная Америка, 125 В/15 А	108-382104-XX

Характеристики кабелей питания	Артикул
Япония, 125 В/12 А	108-371102-XX
Китай, 250 В/10 А	108-373104-XX
Великобритания, 250 В/10 А	108-388100-XX
ЕС/Корея, 250 В/10 А	108-390103-XX
Австралия, 250 В/10 А	108-392105-XX
Южная Африка, 250 В/10 А	108-487100-XX

1. Снимите сенсорную панель проектора.
2. Снимите заднюю крышку проектора, отвернув четыре невыпадающих винта.



3. Между вытяжными вентиляторами и блоком подключения к сети переменного тока отключите входной штекер СЕТЬ (MAIN) от разъема ЛИНЕЙНЫЙ (IN-LINE).
4. Снимите защитный колпачок с входного разъема для подключения ИБП.
5. Подключите входной разъем питания ИБП к разъему ЛИНЕЙНЫЙ (IN-LINE).



A	Разъем для подключения к сети
B	Разъем ЛИНЕЙНЫЙ (IN-LINE)
C	Разъем для блока ИБП

6. Наденьте защитный колпачок разъема питания ИБП на разъем питания от сети.
7. Установите на место заднюю крышку проектора.
8. Установите на место сенсорную панель проектора.
9. Вставьте шнур питания ИБП в приемный разъем на ИБП, а затем во входной разъем (вход B) для подключения через ИБП на корпусе проектора.

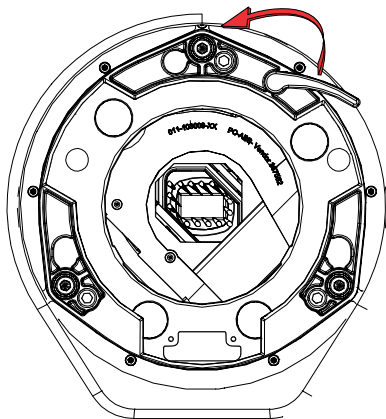
Установка объектива

Объектив закреплен в проекционном модуле герметично, что препятствует загрязнению электроники в передней части проектора.

Прежде чем устанавливать объектив, убедитесь в том, что проектор выключен и отсоединен от сети питания.

Никогда не используйте проектор без установленного объектива. При установке или транспортировке проектора необходимо установить заглушку.

1. Спереди проектора передвиньте фиксатор объектива в открытое положение.

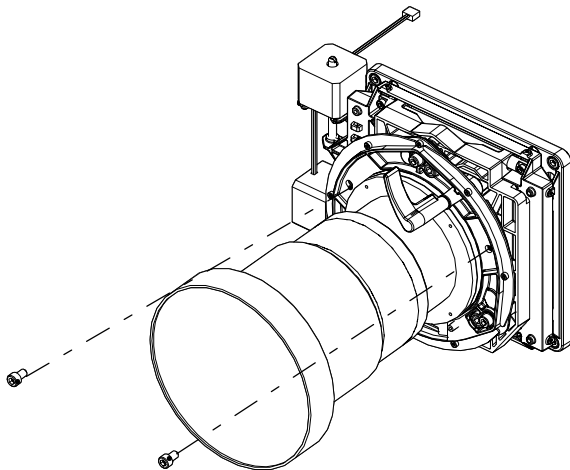


2. Установите объектив так, чтобы стопорное кольцо объектива было заподлицо с оправой объектива.
3. Снимите крышки объектива спереди и сзади объектива.

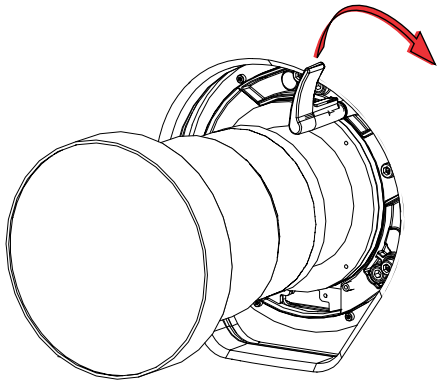


Крышки объектива необходимо снять, поскольку они могут расплавиться и повредить объектив.

4. Полностью вставьте объектив в отверстие оправы объектива, не поворачивая его.
Магниты внутри оправы объектива помогают при его установке.
5. Установите и затяните два шестигранных винта оправы объектива, которые отдельно поставляются вместе с проектором.



6. Зафиксируйте блок объектива в месте установки, повернув зажим объектива вниз.

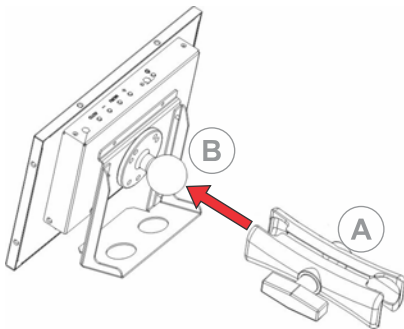


Установка сенсорной панели управления

Сенсорная панель обеспечивает управление функциями, а также оперативный доступ к данным проектора.

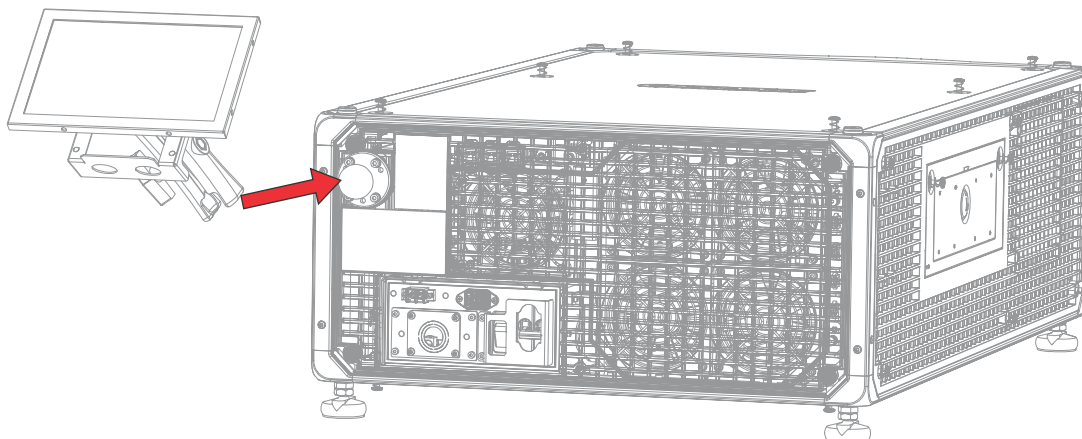
Сенсорная панель крепится на заднюю крышку проектора.

1. Извлеките сенсорную панель и монтажный кронштейн из упаковки.
2. Закрепите один конец монтажного кронштейна сенсорной панели на шаровом шарнире, расположенном с задней стороны сенсорной панели.

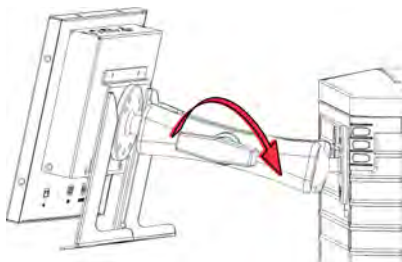


A	Монтажный кронштейн
B	Шаровый шарнир

3. Поддерживая сенсорную панель, разместите другой конец монтажного кронштейна сенсорной панели на шаровом шарнире, расположенном на задней панели проектора или со стороны с электронными устройствами.



4. Затяните монтажный кронштейн, чтобы он плотно сидел на шаровом шарнире.



5. Подсоедините проводку сенсорной панели к сенсорной панели:
- Подключите один разъем кабеля USB к порту USB с тыльной стороны сенсорной панели.
 - Подключите один разъем силового кабеля сенсорной панели к порту **DC IN 12V** с тыльной стороны сенсорной панели.
 - Подключите один разъем кабеля VGA к порту **VGA** с тыльной стороны сенсорной панели.
6. Подсоедините проводку сенсорной панели к проектору:
- Подключите другой разъем кабеля USB к порту USB на коммуникационной панели проектора.
 - Подключите другой разъем силового кабеля силовой панели к порту Screen Power на коммуникационной панели проектора.
 - Подключите другой разъем кабеля VGA к выходному порту VGA Out на коммуникационной панели проектора.
7. Чтобы включить сенсорную панель, нажмите на кнопку сети в верхней части панели.
Если проектор не подключен к источнику питания от сети переменного тока (выключатели в положении ON (Вкл.)), включение сенсорной панели невозможно.

Режимы питания проектора

Проектор CP2315-RGB учитывает часы работы лазера на уровне лазерной оптической подсистемы (laser optical sub-system, LOS).

Проектор предусматривает работу в следующих режимах питания:


Mode (Режим)	Описание
Проектор включен	<ul style="list-style-type: none"> • Электронные компоненты CineLife™ и оптический блок включены • Лазерная оптическая подсистема (LOS) и термоэлектрический охладитель (TEC) выключены
Источник света включен	<ul style="list-style-type: none"> • Электронные компоненты CineLife™ и оптический блок включены • LOS и TEC включены • Вентиляторы функционируют на полную мощность
Режим ожидания	<ul style="list-style-type: none"> • Электронные элементы CineLife™ пребывают в режиме ожидания, оптический блок выключен • LOS и TEC выключены

Включение или выключение проектора

Чтобы отобразить контент, включите проектор; выключайте проектор с целью экономии электроэнергии.



Чтобы обеспечить функционирование проектора, переведите выключатели в положение ON (Вкл.). Перед тем, как приступить к обслуживанию проектора или снятию защитных крышек/кожухов, убедитесь в том, что переключатели сети (MAIN) и ИБП (UPS) переведены в положение Off (Выкл.).

- На панели инструментов справа коснитесь и удержите **Power (Сеть)**. .

Если лампы выключаемого проектора светятся, в результате выключения они автоматически переходят в десятиминутный режим остывания.


Регистрация в интерфейсе проектора

Зарегистрируйтесь в системе проекта, чтобы получить доступ к меню проектора.

1. Коснитесь **Login (Вход)**.
2. В списке User (Пользователь) выберите имя пользователя.
3. Введите пароль.
4. Нажмите **Login**.

Включение или выключение источника света

Чтобы отобразить контент или настроечные таблицы, включите источник света; чтобы расширить срок службы лазеров, выключите источник света.

- Чтобы включить или выключить источник света на панели инструментов справа коснитесь и удержите **Light (Свет)**. .

Если вы включите источник света в выключенном проекторе, питание на проектор будет подано автоматически.

Активация стыковки оборудования

Чтобы обеспечить отображение содержимого и соответствие параметрам стандартов Digital Cinema Initiatives (DCI), необходимо выполнить стыковку оборудования.

Стыковку оборудования невозможно выполнить удаленно.

1. В левом меню навигации коснитесь **Service Setup (Настройка служебных параметров) > Marriage Setup (Настройка стыковки)**.
2. Коснитесь **Start (Пуск)** и пройдите по этапам настройки стыковки.
3. Коснитесь **Finish (Завершить)**.

Заполнение контрольного списка по результатам установки

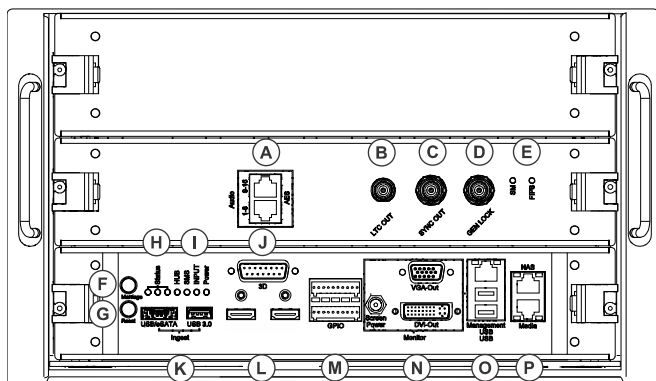
Заполните прилагаемый перечень контрольных проверок при установке (P/N: 020-101711-XX) и перешлите его Christie.

Подключение устройств к проектору и установка связи

Для отображения контента Вам необходимо подключить к проектору устройство, на котором хранится или воспроизводится контент.

Разъемы проекционного модуля и светодиоды состояния

В разделе приведена информация о входных разъемах проектора.



A	Порт AES3 для вывода цифрового аудиосигнала
B	Порт для передачи линейного временного кода (Linear Time Code, LTC).
C	Выход для мультипроекторного воспроизведения.
D	Вход для мультипроекторного воспроизведения (только Christie IMB к Christie IMB).
E	Индикаторы состояния: <ul style="list-style-type: none"> • SM—индикатор мигает зеленым, если диспетчер безопасности (SM) работает правильно. • FIPS—индикатор светится зеленым, когда состояние безопасности соответствует федеральным стандартам обработки информации (FIPS). Если индикатор горит красным цветом, значит произошла ошибка. Перезапустите устройство Christie IMB. Если индикатор по-прежнему светится красным, отправьте устройство Christie IMB в компанию Christie Digital Systems USA Inc..

F	Обозначение состояния стыковки. В режиме полной мощности зеленый индикатор обозначает, что стыковка проектора правильно выполнена и зашифрованное содержимое может быть отображено. Красный индикатор обозначает ошибку стыковки и невозможность отображения зашифрованного содержимого.
G	Перезагрузка электронного оборудования проектора. После перезагрузки проектор возвращается в предыдущий режим питания.
H	Индикаторы состояния: <ul style="list-style-type: none"> • Режим ожидания — зеленый светодиодный индикатор мигает один раз в секунду; желтый и красный светодиодные индикаторы выключены. • Режим прогрева — зеленый светодиодный индикатор мигает три раза в секунду; желтый и красный светодиодные индикаторы выключены. • Включенное состояние, лампа включена или выключена — зеленый светодиодный индикатор постоянно светится зеленым; желтый и красный светодиодные индикаторы выключены. • Режим охлаждения — зеленый и желтый светодиодные индикаторы мигают три раза в секунду; красный светодиодный индикатор выключен. • Режим информирования — зеленый светодиодный индикатор постоянно светится зеленым, желтый светодиодный индикатор мигает один раз в секунду; красный светодиодный индикатор выключен. • Некритичная нештатная ситуация — зеленый светодиодный индикатор постоянно светится зеленым, желтый светодиодный индикатор мигает три раза в секунду; красный светодиодный индикатор выключен. • Неподтвержденная критическая ошибка — красный светодиодный индикатор мигает с периодичностью три раза в секунду. • Подтвержденная критическая ошибка — красный светодиодный индикатор светится не мигая
I	Индикаторы состояния: <ul style="list-style-type: none"> • HUB — светодиодный индикатор светится зеленым, если обработка видео FPGA выполняется корректно, оранжевым, если обработка видео FPGA не настроена, и красным, если произошла ошибка. • SMS — светодиодный индикатор светится зеленым, если система управления экраном (SMS) функционирует корректно, оранжевым, если система SMS или устройство управления системой не загружены, и красным, если обнаружена ошибка. • INPUT — светодиодный индикатор светится зеленым, если ввод видео FPGA функционирует корректно, оранжевым, если система FPGA не настроена, или красным, если произошла ошибка. • Сеть — светодиодный индикатор светится зеленым, если система питания от низковольтного источника (LVPS) функционирует, и красным, если произошла ошибка. Светодиодный индикатор не светится, если система питания LVPS не включена.
J	Подключение проектора к устройствам 3D.
K	Подключение проектора к устройствам поглощения.
L	Подключение проектора к устройствам ввода посредством интерфейса HDMI.
M	Подключение проектора к внешним системам или устройствам автоматизации.
N	Соединение проектора с сенсорной панелью (VGA-Out и Screen Power).
O	Порт управления по Ethernet (10/100/1000 base-T); подключение проектора к устройствам USB, в том числе к сенсорной панели.

P	Два порта Ethernet обеспечивают подключение проектора к сетевым устройствам хранения данных (NAS) и к сети медиасервера с библиотекой (Library Media Server, LMS), если применимо. Порт Media (Мультимедиа) также может использоваться для передачи контента.
----------	---

Подключение проектора к сети

Проектор CP2315-RGB можно подключить к различным мультимедийным устройствам и проводным сетям.

Дополнительная информация в отношении подключения проектора к устройству или сети приведена в *CP2315-RGB User Guide (P/N: 020-102768-XX)*.

Подключение устройств к порту 3D

Информация в отношении подключения оборудования к порту 3D проектора приведена в документации к используемому вам оборудованию.

Работа с источником света

В разделе приведена информация о том, каким образом задать конфигурацию в файле с настройками лазера и использовать функцию LiteLOC™ проектора.

Файл с настройками лазера позволит вам контролировать параметры мощности красного, зеленого и синего (RGB) лазеров. Функция LiteLOC™ обеспечивает настройку и фиксацию цвета и яркости на заданном вами уровне.

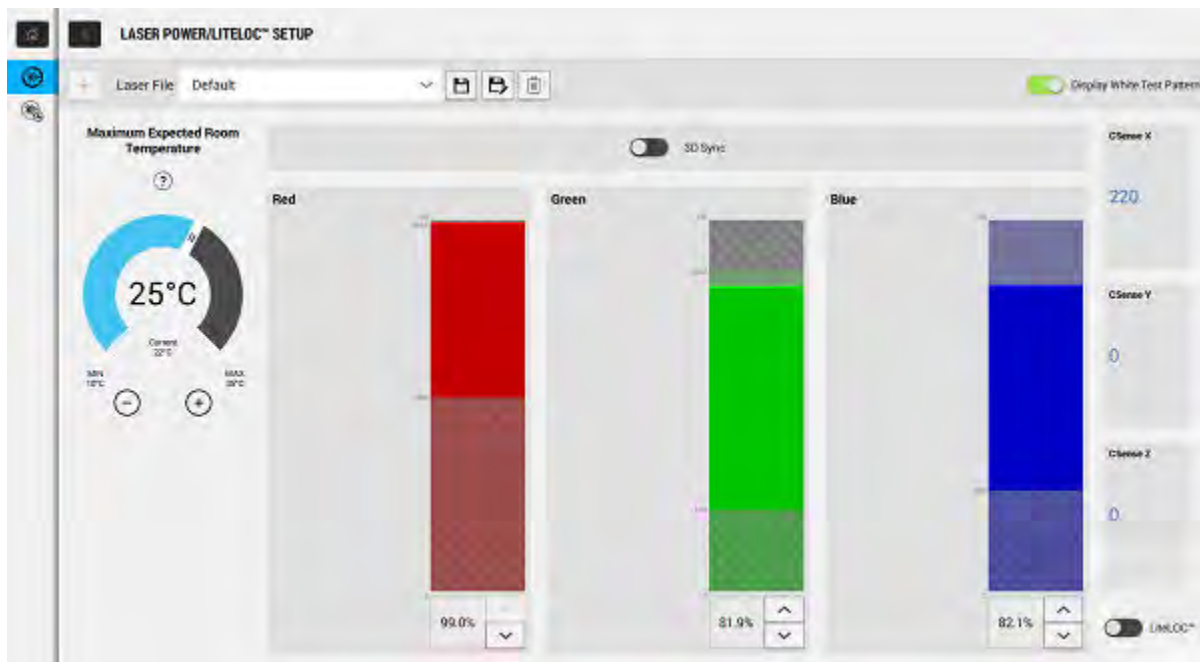
Вы можете создать несколько файлов с настройками лазера для работы с экранами различных размеров, параметрами яркости, комнатными температурами в проекционной будке, а также с различными типами содержимого (2D, 3D и альтернативных форматов).

Создание нового файла с настройками лазера

Вы можете создать файл с настройками лазера, в котором будут указаны данные о мощности источника лазерного излучения RGB и максимальной ожидаемой комнатной температуре в проекционной будке.

Максимальный (MAX) лимит мощности для красного (Red) и зеленого (Green) лазера изменяется с учетом заданного значения максимальной ожидаемой комнатной температуры. При настройке мощности красного (Red), зеленого (Green) и синего (Blue) лазеров следует помнить о том, что выбор уровня мощности ниже минимального (MIN) предела может сказаться на стабильности системы.

Чтобы обеспечить стабильность настроек уровней цветности и яркости для вашей системы, Christie рекомендует вам активировать функцию LiteLOC™ в каждом создаваемом файле с настройками лазера.



Выполняя подстройку мощности лазера учтите, что количество времени, необходимого для повторной стабилизации проектора зависит от масштаба настройки. Если масштаб настройки ожидаемой комнатной температуры или мощности незначителен, для повторной стабилизации проектора требуется 1 - 2 минуты. Если же масштаб настройки больше, повторная стабилизация проектора может потребовать до 15 минут.

1. В левой области навигации коснитесь **Laser Settings (Настройки лазера) > Laser Power/LiteLOC Setup (Настройка мощности лазера/LiteLOC)**.
2. Чтобы активировать параметры, коснитесь ползунка **Display White Test Pattern (Отобразить белую настроечную таблицу)**.
3. Чтобы создать новый файл с лазерными настройками, коснитесь **Create (Создать)**. 
4. В диалоговом окне Create (Создать) введите имя нового файла с настройками лазера и коснитесь **Create (Создать)**.
5. Если файл настройки лазера связан с 3D-каналом, коснитесь ползунка **3D Sync**.
6. В области Maximum Expected Room Temperature (Максимальная ожидаемая комнатная температура), задайте максимальную ожидаемую температуру в проекционной будке, касаясь знаков плюс или минус (или же перетащив ползунок настройки температуры).

Система использует значение максимальной ожидаемой комнатной температуры для расчета выходной мощности света. По умолчанию максимальная ожидаемая температура задана на уровне 25° С. Более низкая комнатная температура повышает яркость и эффективность работы системы. Более высокое значение комнатной температуры снижает максимальное значение мощности, доступное для лазеров. Значение максимальной ожидаемой комнатной температуры должно отражать фактические условия эксплуатации оборудования.



Если заданная максимальная ожидаемая комнатная температура ниже фактической комнатной температуры, система выдаст предупреждение.

7. Задайте приблизительную мощность красного (Red), зеленого (Green) и синего (Blue) лазеров и дайте проектору стабилизироваться в течение 15 минут.
На стабильность системы может повлиять уровень мощности, заданный ниже рекомендованного минимального уровня.

Когда вы задаете уровень мощности красного (Red) или зеленого (Green) лазера, Christie рекомендует задать его ниже указанного максимального (MAX) порогового уровня. Значение ниже максимального порогового уровня обеспечит оптимальную яркость, поддерживаемую с течением времени.

8. Если цветность или яркость не заданы на целевом уровне, выполните точную подстройку мощности красного (Red), зеленого (Green) и синего (Blue) лазеров, чтобы достичь целевых уровней, после чего повторно позвольте проектору стабилизироваться в течение дополнительных 3 - 5 минут.



Проектор считается стабилизированным, если его дополнительная настройка более не является необходимой, и вы получаете аналогичные результаты состояния экрана в рамках двух сеансов измерений, проведенных с интервалом 5 минут.

9. После настройки желаемых цветности и яркости и стабилизации проектора, коснитесь ползунка **LiteLOC**, чтобы заблокировать настройки.

Цвет ползунка изменится на зеленый, указывая на блокировку настроек. Функция LiteLOC™ проектора поддерживает яркость и цветность проектора на заданном уровне.

10. Чтобы сохранить новый файл с настройками лазера, коснитесь **Save (Сохранить)**. 

Данные датчика цвета (CSense), информирующие о текущем состоянии датчика, отображаются в интерфейсе.

Внесение изменений в файл настройки лазера


В файле с настройками лазера можно изменить параметры настройки мощности лазера или максимальной ожидаемой комнатной температуры.

Выполняя подстройку мощности лазера учтите, что количество времени, необходимого для повторной стабилизации проектора зависит от масштаба настройки. Если масштаб настройки ожидаемой комнатной температуры или мощности незначителен, для повторной стабилизации проектора требуется 1 - 2 минуты. Если же масштаб настройки больше, повторная стабилизация проектора может потребовать до 15 минут.

1. В левой области навигации коснитесь **Laser Settings (Настройки лазера) > Laser Power/ LiteLOC Setup (Настройка мощности лазера/LiteLOC)**.
2. Чтобы приступить к коррекции настроек, коснитесь ползунка **Display White Test Pattern (Отобразить белую настроечную таблицу)**.
3. Из списка файлов настройки лазера выберите файл, в который вы хотите внести изменения.
4. Чтобы разблокировать файл, коснитесь ползунка **LiteLOC**. Ползунок приобретает серый цвет, указывая на то, что настройки файла разблокированы.
5. Отрегулируйте настройки Maximum Expected Room Temperature (Максимальная ожидаемая комнатная температура), а также уровни мощности для Red (Красного), Green (Зеленого) и Blue (Синего) лазера, чтобы обеспечить желаемые цветность и яркость изображения на экране.
6. После настройки желаемых цветности и яркости и стабилизации проектора, коснитесь ползунка **LiteLOC**, чтобы заблокировать настройки. Цвет ползунка изменится на зеленый - настройки будут заблокированы.
7. Чтобы сохранить новые параметры, коснитесь **Save (Сохранить)**. 


Копирование существующих настроек лазера в новый файл

Чтобы создать файл, содержащий аналогичные параметры настройки лазера, скопируйте существующий файл.

1. В левой области навигации коснитесь **Laser Settings (Настройки лазера) > Laser Power/ LiteLOC Setup (Настройка мощности лазера/LiteLOC)**.
2. Коснитесь ползунка **Display White Test Pattern (Отобразить белую настроечную таблицу)**.
3. В списке файлов настроек лазера выберите файл, который вы хотите скопировать.
4. Чтобы сохранить новый файл с настройками лазера, коснитесь **Save As (Сохранить как)**. 
5. Введите имя нового файла с настройками лазера, после чего нажмите **Save (Сохранить)**. Соответствующим образом отрегулируйте максимальную ожидаемую температуру и мощность для новой конфигурации.

Удаление файла с настройками лазера

Если заданная файлом конфигурация лазерного оборудования более не нужна, удалите файл с настройками лазера.

1. В левом меню навигации коснитесь **Laser Settings (Настройки лазера) > Laser Power/ LiteLOC Setup (Настройка мощности лазера/LiteLOC)**.
2. Коснитесь ползунка **Display White Test Pattern (Отобразить белую настроечную таблицу)**.
3. В списке файлов с настройками лазера выберите файл, который вы хотите удалить.
4. Коснитесь **Delete (Удалить)**. 
5. Чтобы подтвердить удаление, коснитесь **Delete (Удалить)**.

Регулировка изображения

В разделе приведены инструкции настройки геометрических параметров изображения, обеспечивающие его корректное отображение.

Калибровка интеллектуальной системы объектива

На проекторе CP2315-RGB интеллектуальная система объектива (Intelligent Lens System, ILS) активирована по умолчанию.

С помощью функции автоматической калибровки (Auto Calibrate) системы ILS можно обнаружить и компенсировать "откат" двигателя, а также определить диапазон перемещения установленного объектива.

1. В левом меню навигации коснитесь **Image Settings (Настройки изображения) > ILS File Setup (Настройка по файлу ILS)**.
2. В списке файлов ILS выберите доступный файл ILS.
3. Коснитесь **Auto Calibrate (Выполнить автоматическую калибровку)**.
4. Нажмите **Continue (Продолжить)**. Система выполняет калибровку объектива.

Корректировка виньетирования

Изображение, яркость которого выше по центру, чем у краев, подлежит коррекции виньетирования.

Если на изображении замечен эффект виньетирования, достигнута крайняя точка перемещения объектива в компенсирующем диапазоне. Если система не позволяет сориентировать центр изображения по центру экрана, подайте весь проектор в направлении перемещения объектива.

Регулировка наклона и уровня проектора

Для обеспечения оптимальной работы проектора установите проектор так, чтобы он располагался по центру и параллельно экрану.

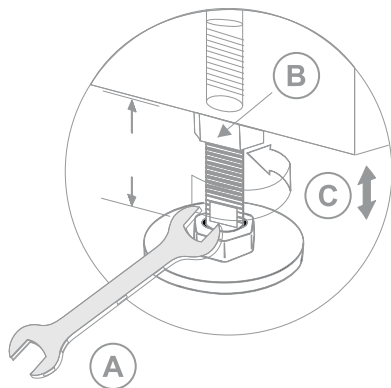
Для компенсации наклона и смещения можно отрегулировать положение установки ножек и объектива проектора.

Изделие должно быть установлено в альбомной ориентации - все его четыре ножки должны опираться на ровную поверхность. Не устанавливайте и не эксплуатируйте проектор в перевернутом положении. Если к вашему объекту применимы специальные требования к установке оборудования, отличные от требований организации стандартной проекционной будки, обратитесь в Christie за помощью.



Продольный наклон проектора не должен превышать 15° в направлении вниз и 5° в направлении вверх. Поперечный наклон проектора не должен превышать +3° или -3° от горизонтального уровня.

1. Для регулировки высоты установки проектора ослабьте стопорную гайку на регулируемых ножках снизу проектора.



A	Ключ 19 мм (0,75 дюймов)
B	Блокировка
C	Вращайте для регулировки высоты

2. Удлините или укоротите ножки.
3. По окончании регулировки затяните стопорные гайки.

Коррекция трапецидального искажения

В разделе приведена информация по коррекции трапецидального искажения на изображении.

Эффект трапецидального искажения имеет место при проецировании изображения на экран под углом. В результате изображение отображается с искажениями и напоминает трапецию.

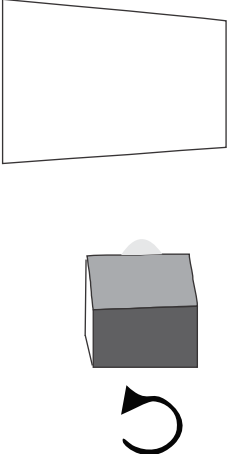
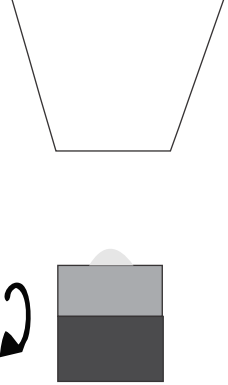
Если изображение отображается с незначительным трапецидальным искажением, этот эффект можно устранить с помощью функции электронной обрезки.

Если эффект трапецидального искажения проявляется в значительной степени, выставьте ножки проектора на разных уровнях, компенсируя наклон проектора. Перед тем, как откорректировать эффект трапецидального искажения, рекомендуется отцентрировать изображение по центру экрана с учетом смещения объектива.

Если одна сторона изображения длиннее другой, *откорректируйте наклон и уровень проектора* (на стр. 35).




Выполняя настройки, задайте минимальную мощность источника света.

Трапецидальное искажение по горизонтали	Трапецидальное искажение по вертикали
	
Проектор наклонен к экрану в горизонтальной плоскости	Проектор наклонен к экрану в вертикальной плоскости

Вывод настроечной таблицы

Отобразите настроечную таблицу, чтобы отрегулировать и выполнить точную настройку проецируемого изображения или же для диагностики изображения и устранения проблем с изображением.

1. На панели инструментов справа коснитесь **Test Patterns (Настроечные таблицы)**. 
2. Коснитесь **Full Screen (Во весь экран)**.
3. Нажмите настроечную таблицу.
В результате активации настроечной таблицы ниже нее в области справа отображается синяя панель.

Регулировка интегратора и углового зеркала

Значительная разрегулировка проекционной оптики может стать причиной неустранимых повреждений ключевых оптических компонентов. Регулировка внутренних оптических компонентов может осуществляться исключительно квалифицированными специалистами Christie.

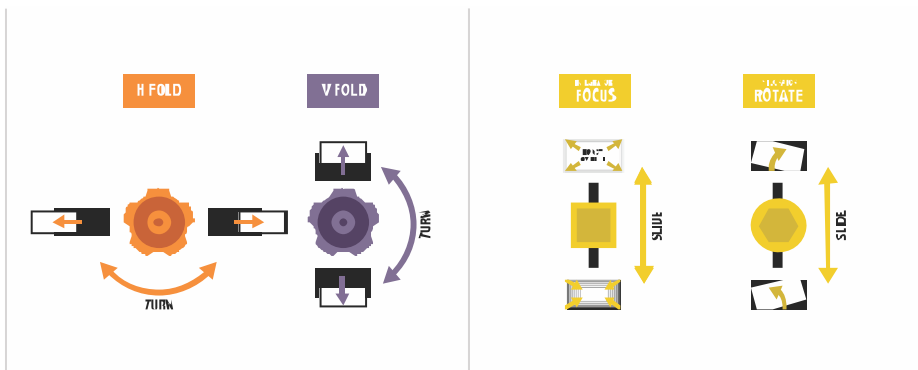


Примечание. В отсутствие предупреждающих мер следующее может нанести ущерб имуществу.

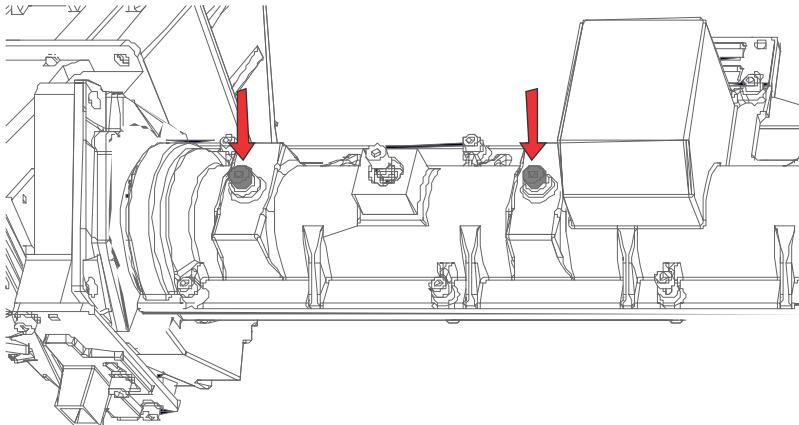
- Неверная регулировка углового зеркала может стать причиной не поддающегося ремонту повреждения изделия.

1. В меню Test Pattern (Настроечная таблица) выберите настроечную таблицу **RGB-2K-Integrator Rod (RGB-2K-Стержень интегратора)**.

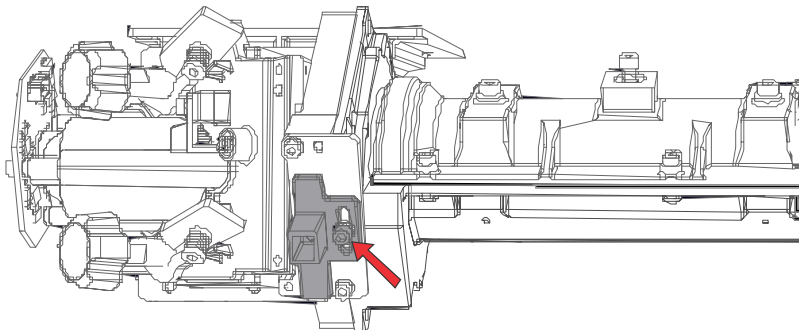
Настроечная таблица содержит инструкции в отношении регулировки фокусировки и вращения интегратора.



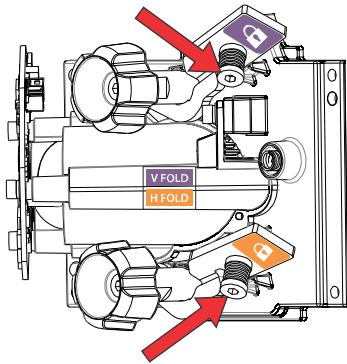
2. Задайте яркость проектора на уровне примерно 50% - 60%.
3. Возьмите шестигранный ключ на 3 мм из коробки с инструментами.
4. Снимите верхнюю крышку проектора.
5. Ослабьте два винта блока интегратора.



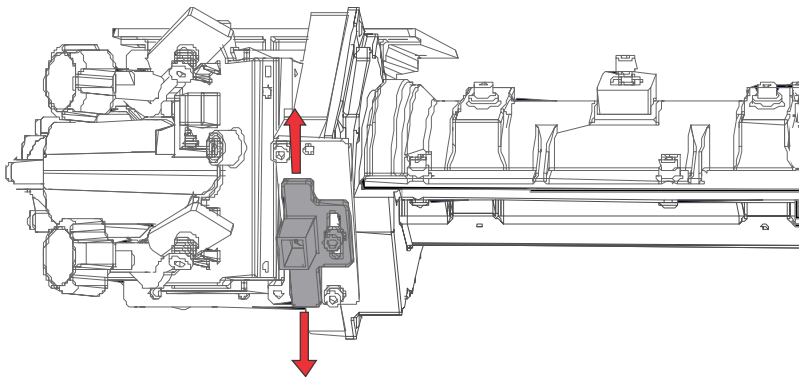
6. Ослабьте зажимной винт, который предусмотрен рядом с ползунком настройки фокуса.



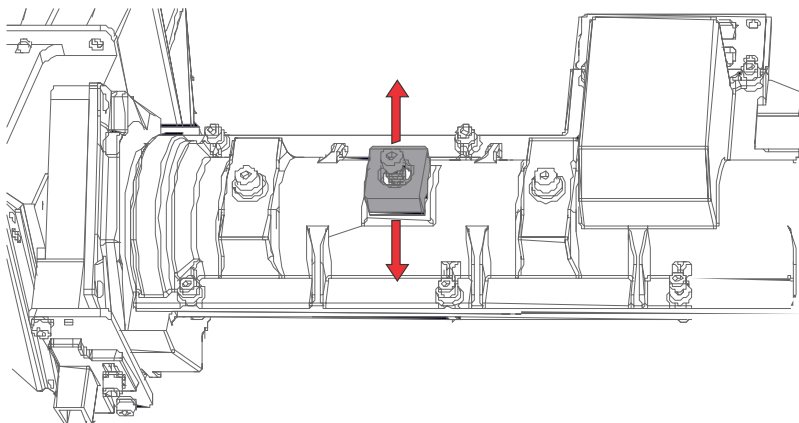
7. Отпустите винты углового зеркала, чтобы разблокировать регулирующие ручки.



8. С помощью регулировочной ручки V FOLD (фиолетовая) на угловом зеркале опустите изображение, чтобы вывести верхнюю границу активной зоны освещения.
9. С помощью ползунка Фокус (Focus) на интеграторе настройте фокус в верхней части изображения по центру или немного левее от центра.



10. С помощью регулировочных ручек V FOLD и H FOLD на угловом зеркале вновь поднимите изображение и заполните им активную зону освещения.
11. С помощью ползунка Поворот (Rotate) на интеграторе поверните интегратор, чтобы уменьшить тени на изображении.




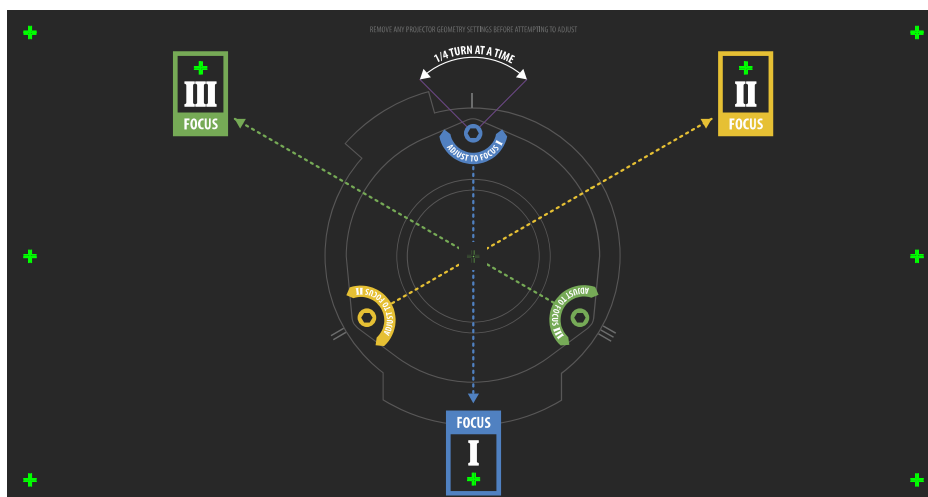
12. Проконтролируйте качество изображения.
13. В процессе заполнения зоны освещения изображением выполните точную подстройку, используя угловое зеркало, функцию поворота интегратора и функцию фокусировки интегратора.

14. Обеспечив приемлемое качество изображения, затяните все винты, фиксируя выполненные настройки:
 - Два винта Поворот (Rotate) блока интегратора.
 - Зажимной винт ползунка Фокус (Focus) на интеграторе.
 - Винты V FOLD и H FOLD на угловом зеркале.
15. Установите на место верхнюю крышку проектора.

Выравнивание оси проекции

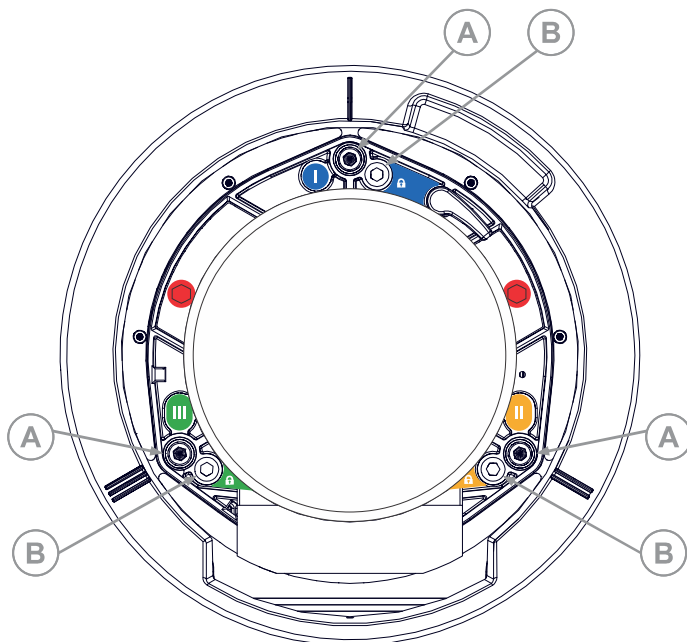
Регулировка оси проекции уравнивает наклон крепления объектива так, чтобы компенсировать наклон проектора по отношению к экрану.

1. Отобразите настроечную таблицу для регулировки оси проекции.
 - a) На панели инструментов справа коснитесь **Test Patterns (Настроечные таблицы)**. 
 - b) Выберите настроечную таблицу **RGB-2K-Boresight** и разверните ее на весь экран.

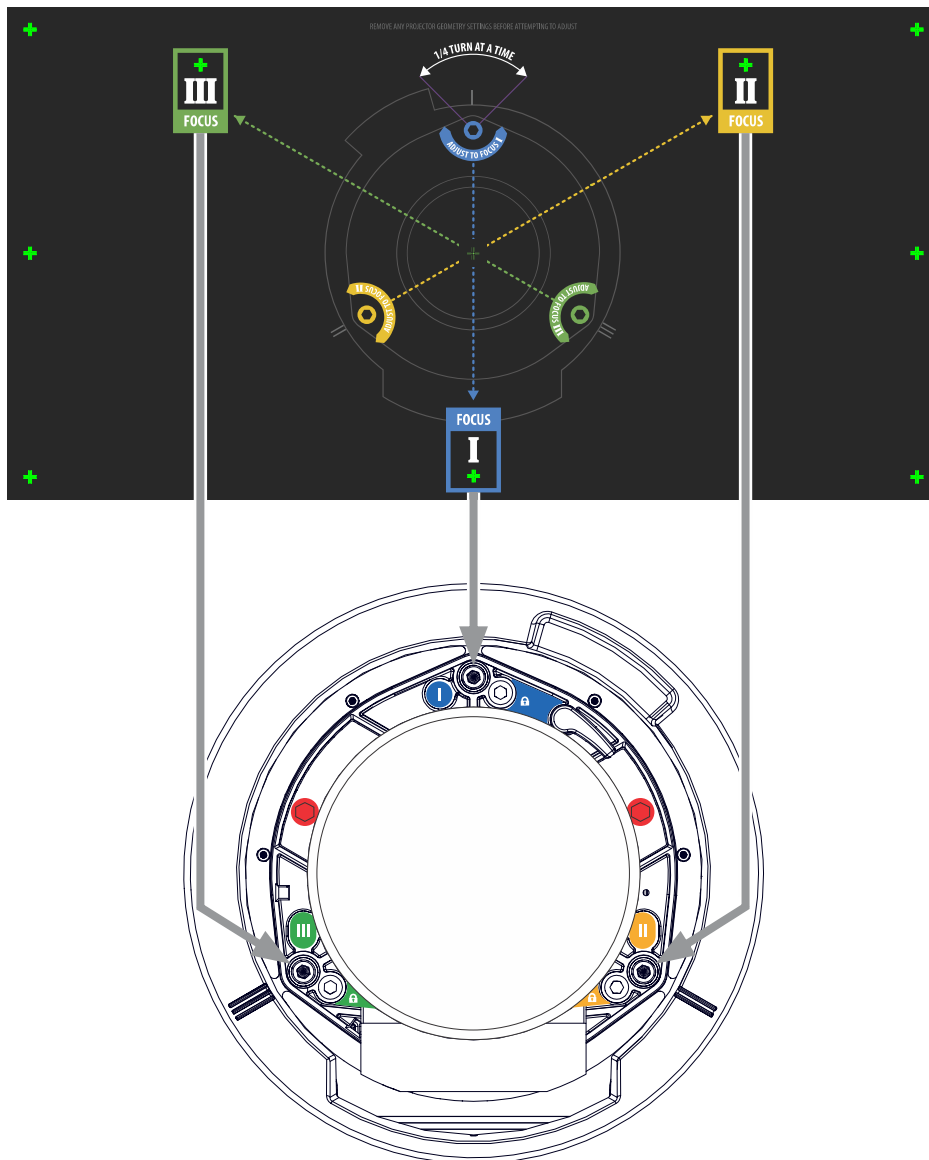


2. Сфокусируйте изображение на перекрестии **I**.
3. Посмотрите, насколько хорошо изображение сфокусировано на перекрестьях **II** и **III**.
 - Если все три изображения хорошо сфокусированы, дальнейшие действия не требуются.
 - Если необходима регулировка оси проекции, выполните шаг 4.

Регулировочные винты в креплении объектива влияют на соответствующие перекрестия на настроечной таблице.



4. Чтобы ослабить три винта (B) на держателе объектива, воспользуйтесь шестигранным ключом 5 мм.
Контрольные винты следует вывернуть на несколько оборотов, чтобы они не соприкасались с внутренней стороной установочной планки объектива.
5. Чтобы точно отстроить фокус таблицы с перекрестием **I**, поверните соответствующий регулировочный винт (A) так, чтобы перекрестие было в фокусе с минимальным отблеском.



6. Чтобы точно отстроить таблицу с перекрестием **II**, поверните соответствующий регулировочный винт так, чтобы перекрестие было в фокусе с минимальным отблеском.
7. Чтобы точно отстроить таблицу с перекрестием **III**, поверните соответствующий регулировочный винт так, чтобы перекрестие было в фокусе с минимальным отблеском.
8. Повторяйте шаги 5 - 7 до тех пор, пока все три таблицы с перекрестиями не будут одинаково четко сфокусированы.
 - Если результаты регулировки оси проекции удовлетворительны, перейдите к шагу 11.
 - Если результаты регулировки оси проекции не позволяют настроить нужный уровень качества изображения, или если объектив не фокусируется на нужном расстоянии проекции, перейдите к шагу 9.
9. Чтобы приблизительно восстановить оригинальные заводские настройки, установите три контрольных винта таким образом, чтобы они были на одном уровне с передней частью пластины узла крепления объектива и соприкасались с внутренней пластиной объектива.

Для этого может потребоваться вращение контрольных и регулировочных винтов.

10. При необходимости дополнительных действий повторите шаги 2 и 9.
11. Заблокируйте контрольные винты и повторно проверьте качество по оси проекции.
Надежно затяните контрольные винты (с моментом затяжки 2,1 Нм) и убедитесь в их устойчивости.

Регулировка конвергенции DMD


Свидетельством нарушенной конвергенции является смещение одного или нескольких проецируемых цветов (красного, зеленого и синего) на настроечной таблице сведения.

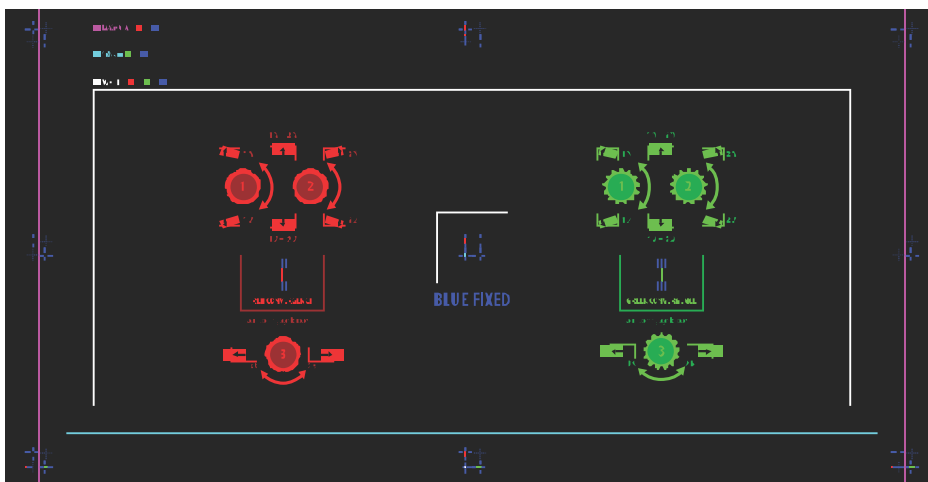
Эти три цвета накладываются так, чтобы образовывать четкие белые полосы на всем изображении, а при неверной конвергенции один или несколько цветов появляются рядом с некоторыми (или со всеми) белыми линиями.

В рамках настройки конвергенции выполняется настройка красного и зеленого по синему.

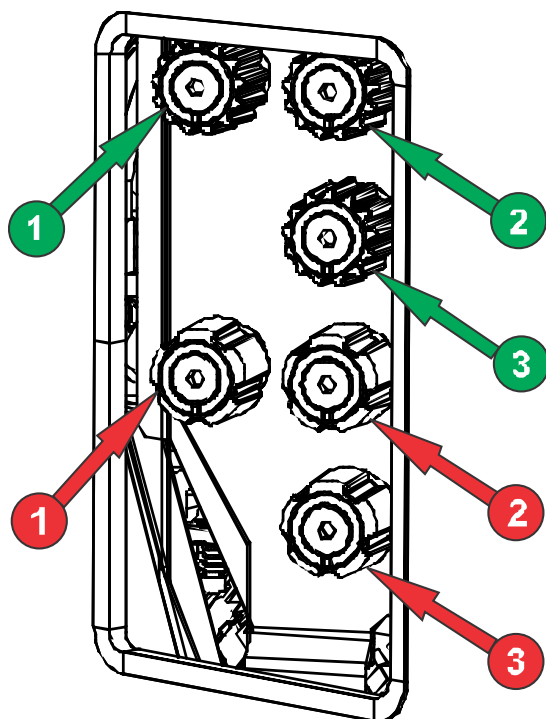


Если во время регулировки вы носите очки с коррекционными линзами, убедитесь в том, что вы смотрите на настроечную таблицу под развернутым углом оптической оси ваших очков, а не под другим углом или под наклоном. Таким образом вы сможете предупредить эффект призмы, сдвигающий конвергенцию при взгляде под углом.

1. Перед настройкой конвергенции DMD, убедитесь в том, что проектор вошел в стабильное операционное состояние. Переключаясь с белой или яркой на темную таблицу контроля конвергенции, или же разогревая проектор после останова, позвольте ему стабилизироваться в течение 15 минут и обеспечить стабильное состояние оптики.
2. На панели инструментов справа коснитесь **Test Patterns (Настроечные таблицы)**. 
3. Выберите настроечную таблицу **RGB-2K-Convergence** и отобразите ее на весь экран.



4. Откройте служебную дверцу сбоку проектора.
5. Чтобы отрегулировать конвергенцию с помощью ручек, воспользуйтесь 3 мм отверткой, входящей в комплект проектора.
Регулируя конвергенцию вручную, без инструмента, вытяните ручки регулировки конвергенции, чтобы привести их в рабочее состояние (активируйте ручки).



6. Используйте настроечную таблицу Convergence (Конвергенция) для настройки горизонтальных и вертикальных линий.

Контроль настройки по горизонтали обеспечивается ручкой 3.

Контроль конвергенции по вертикали и вращения обеспечивается ручками 1 и 2. Christie рекомендует поворачивать первую ручку максимально на четверть диапазона вращения, прежде чем регулировать положение второй ручки максимум на четверть диапазона вращения. Например, если пользоваться одной рукой, поверните левую ручку на четверть диапазона, затем поверните правую ручку на четверть диапазона, и так далее. Регулирование по вертикали или вращению только одним регулятором на весь диапазон, прежде чем регулировать вторым регулятором, может привести к заеданию механизма конвергенции.

7. Завершив регулировку, вдвиньте все ручки регулировки конвергенции и деактивируйте ручки.

Коррекция цвета на экране

После установки оборудования могут быть необходимы дополнительные настройки для коррекции цвета на экране.

В рамках принятия мер по достижению оптимальной цветности и яркости вам может понадобиться создать файлы измеренных данных цветовой схемы (Measured Color Gamut Data, MCDG) и сконфигурировать параметры в файле технологии Pureformity Color™ Technology (PCT).

Дополнительная информация в отношении работы с настройками цветности приведены в разделе *CP2315-RGB User Guide (P/N: 020-102768-XX)*.

Нормативно-правовые документы

Этот продукт соответствует последним редакциям нормативов, касающихся безопасности продукта, экологических требований и электромагнитной совместимости (ЭМС).

Безопасность

- CAN/CSA C22.2 No. 60950-1-07 - Information Technology Equipment – Safety – Part 1 (Оборудование отрасли информационных технологий - Безопасность - Часть 1): General Requirements (Общие требования)
- ANSI/UL 60950-1 - Information Technology Equipment – Safety – Part 1 (Оборудование отрасли информационных технологий - Безопасность - Часть 1): General Requirements (Общие требования)
- IEC 60950-1 IEC/EN 60950-1 - Information Technology Equipment – Safety – Part 1 (Оборудование отрасли информационных технологий - Безопасность - Часть 1): General Requirements (Общие требования)
- IEC 62471 - Photobiological safety of lamps and lamp systems (Фотобиологическая безопасность ламп и ламповых систем)
- ANSI Z136.1 (2014) – Safety of Lasers
- IEC/EN 60825-1 – Safety of Laser Products – Part 1 (Безопасность изделий, использующих лазер - Часть 1): Equipment Classification and Requirements (Классификация и требования к оборудованию)
- IEC/EN 62471-5 - Photobiological safety of lamps and lamp systems – Part 5 (Фотобиологическая безопасность ламп и ламповых систем - Часть 5): Image projectors (Проекционные аппараты)

Электромагнитная совместимость

Излучение

- FCC CFR47, Часть 15, Подраздел В, Класс А - Непреднамеренные излучатели
- CAN ICES-003 (A)/NMB-003 (A) - Information Technology Equipment (Including Digital Apparatus) - Limits and Methods of Measurement (Информационно-технологическое оборудование (в том числе, цифровые устройства) - ограничения и методы измерений)
- CISPR 32/EN 55032, Class A - Electromagnetic Compatibility of Multimedia Equipment – Emission Requirements (Электромагнитная совместимость мультимедийного оборудования - требования к эмиссии)

- IEC 61000-3-2/EN61000-3-2: Limits for Harmonic Current Emissions (Ограничения в отношении эмиссии гармонических составляющих тока)
- IEC 61000-3-3/EN61000-3-3: Limitations of Voltage Changes, Voltage Fluctuations, and Flicker (Ограничения изменений, колебаний и скачков напряжения)

Невосприимчивость

- Требования в отношении электромагнитной совместимости CISPR 24/EN55024 — оборудование информационных технологий

Окружающая среда

Европейская директива (2011/65/EU) об ограничении применения некоторых опасных веществ (RoHS) в электрическом и электронном оборудовании, с официальными поправками.

Европейский закон (ЕС) № 1907/2006 о регистрации, оценке, разрешении и ограничении применения химических веществ (REACH) с официальными поправками.

Европейская директива (2012/19/EU) об отходах электрического и электронного оборудования (WEEE) с официальными поправками.

Постановление министерства информационной отрасли Китая (наряду с постановлениями других 7-и государственных структур) № 32 (01/2016) о контроле загрязнения природной среды, вызванного электронным оборудованием; требования об ограничении содержания вредных веществ (GB/T 26572 - 2011), а также требование о надлежащей маркировке оборудования (SJ/T 11364 - 2014).

Corporate offices

Christie Digital Systems USA, Inc.
Cypress
ph: 714 236 8610

Christie Digital Systems Canada Inc.
Kitchener
ph: 519 744 8005

Worldwide offices

Australia
ph: +61 (0) 7 3624 4888

Brazil
ph: +55 (11) 2548 4753

China (Beijing)
ph: +86 10 6561 0240

China (Shanghai)
ph: +86 21 6278 7708

France
ph: +33 (0) 1 41 21 44 04

Germany
ph: +49 2161 664540

India
ph: +91 (080) 6708 9999

Japan (Tokyo)
ph: 81 3 3599 7481

Korea (Seoul)
ph: +82 2 702 1601

Mexico
ph: +52 55 4744 1790

Republic of South Africa
ph: +27 (0)11 510 0094

Russian Federation
and Eastern Europe
ph: +36 (0) 1 47 48 100

Singapore
ph: +65 6877 8737

Spain
ph: +34 91 633 9990

United Arab Emirates
ph: +971 4 3206688

United Kingdom
ph: +44 (0) 118 977 8000

United States (Arizona)
ph: 602 943 5700

United States (New York)
ph: 646 779 2014

Independant sales consultant offices

Italy
ph: +39 (0) 2 9902 1161



For the most current technical documentation, visit www.christiedigital.com.

